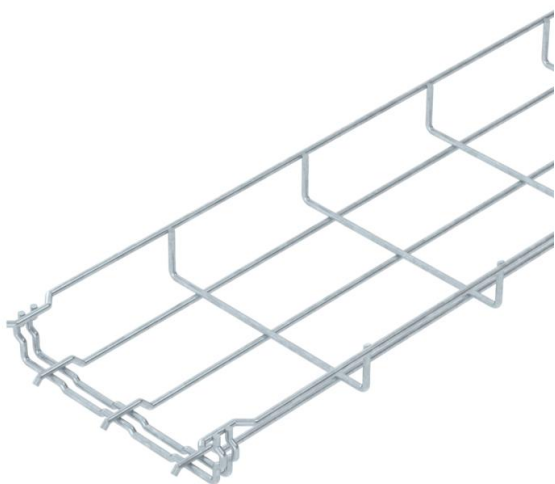


Fiche technique

Chemin de câbles en treillis GR-Magic® 35 FT

Référence: 6000072



Chemin de câbles en treillis avec raccord préformé d'une hauteur latérale de 35 mm.

Aucun raccord supplémentaire n'est nécessaire pour le chemin de câbles en treillis, il est simplement emboîté. Le maillage est de 50 x 100 mm (exception : GRM 35/50 = 20 x 100 mm).

Atténuation magnétique du blindage sans couvercle 15 dB, avec couvercle 25 dB.



St acier

FT galvanisé à chaud par trempage

Données de base

Référence	6000072
Type	GRM 35 150 FT
Désignation 1	Chemin de câbles treillis GRM
Fabricant	OBO
Dimension	35x150x3000
Matériau	acier
Surface	galvanisé à chaud par trempage
Norme de surface	DIN EN ISO 1461
Unité d'emballage minimale	3
Unité de mesure	Mètre
Poids	64,333 kg
Unité de poids	kg/100 pc

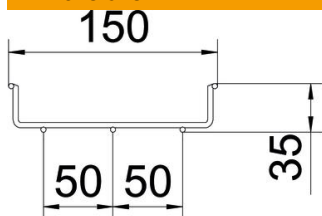
Fiche technique

Chemin de câbles en treillis GR-Magic® 35 FT

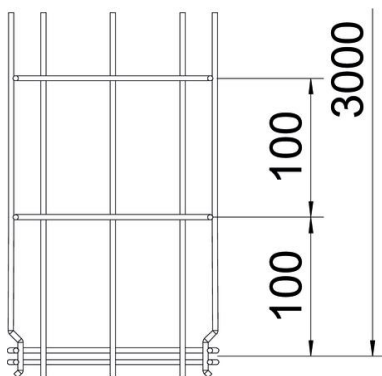
Référence: 6000072



Dimensions



Longueur	3 000 mm
Largeur	150 mm
Largeur	5,91 in
Hauteur	35 mm
Hauteur	1,38 in
Cote B	150 mm



Caractéristiques techniques

Version du connecteur	raccord intégré
Type de fixation du système de montage	Sol Plafond Mur
Sécurité de fonctionnement	non
Séparateur intégré	sans
Section utile	52,5 cm ²
Section utile	5250 mm ²
Forme de profilé	Forme en U
Acier inoxydable, décapé	non
Raccord sans vis	oui
Modèle longue portée	non
Type de test de charge selon CEI 61537	Type II
Type de raccord du système de chemin de câble	Fixation à déclic

Fiche technique

Chemin de câbles en treillis GR-Magic® 35 FT

Référence: 6000072



Charges

Espacements utilisables entre supports min.	1 m
Espacements utilisables entre supports max.	2 m
Distance entre supports 1,0m	0,25 kN/m
Distance entre support 1,5m	0,11 kN/m
Distance entre support 2,0m	0,1 kN/m

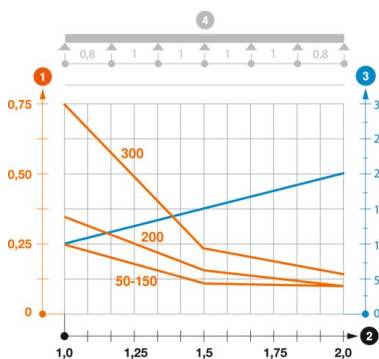


Diagramme de charge du chemin de câbles en treillis GR-Magic de type GRM 35

- 1 Charge admissible de chemins de câbles/d'échelles à câbles en kN/m sans charge d'homme
- 2 Portée en m
- 3 Déflexion de longeron en mm avec kN/m autorisé
- 4 Schéma de charge pour le procédé de contrôle
- Courbe de charge avec largeur du chemin de câbles/de l'échelle à câbles en mm
- Courbe de déflexion de longeron en fonction de l'espacement d'appui