

# Scheda tecnica

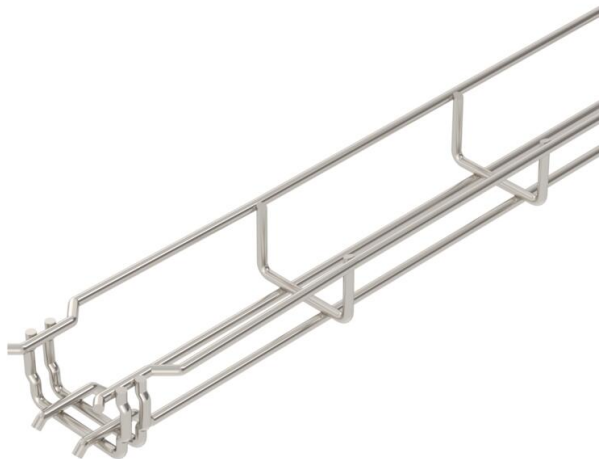
## Passerella grigliata GR-Magic® 35 A2

Codice articolo: 6000054



Passerella grigliata ad innesto rapido con altezza 35 mm.

Per la passerella grigliata non sono necessari ulteriori componenti di collegamento, le due estremità vengono semplicemente inserite una nell'altra. La larghezza della maglia è di 50 x 100 mm (eccezione GRM 35/50 = 20 x 100 mm). Schermatura elettromagnetica senza coperchio 15 dB, con coperchio 25 dB.



**A2** Acciaio, INOX 1.4301

**2B** non trattato, ulteriore trattamento

### Dati anagrafici

Codice articolo	6000054
Tipo	GRM 35 50 A2
Definizione 1	Passerella grigliata GRM
Produttore	OBO
Dimensionee	35x50x3000
Materiale	Acciaio INOX 1.4301
Superficie	non trattato, ulteriore trattamento
Norma per superfici	
Unità VK più piccola	3
Unità	Metro
Peso	45 kg
Unità di peso	kg/100 Pz.

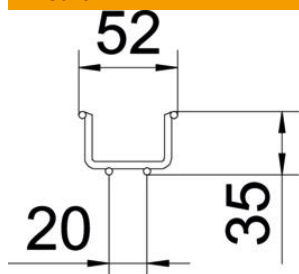
# Scheda tecnica

## Passerella grigliata GR-Magic® 35 A2

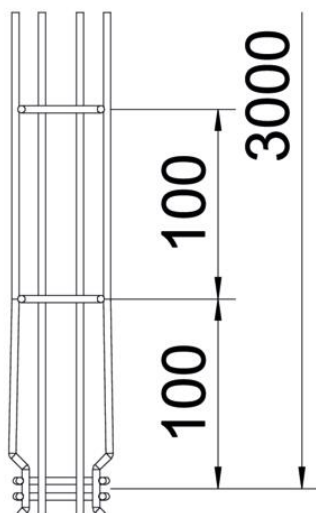
Codice articolo: 6000054



### Misure



Lughezza.	3'000 mm
Larghezza	50 mm
Larghezza	2 in
Altezza	35 mm
Altezza	1 in
Dimensione B	52 mm



### Dati tecnici

Versione connettore	connettore integrato
Tipo di fissaggio sistema di montaggio	Pavimento Soffitto Parete
Mantenimento funzionale	no
Separatore integrato	NULL
Sezione utile	17.5 cm <sup>2</sup>
Sezione utile	1750 mm <sup>2</sup>
Forma del profilato	Forma a U
Acciaio inossidabile, decapato	sì
Connettore senza viti	sì
Versione a grande portata	no
Tipo di prova di carico secondo IEC 61537	Tipo II
Tipo di giunto sistema portacavi	Fissaggio a scatto

# Scheda tecnica

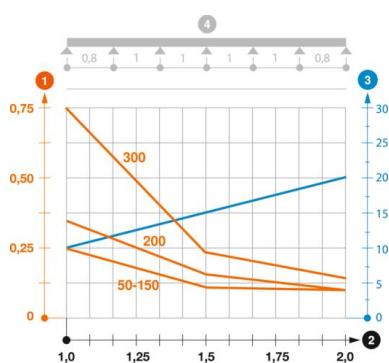
## Passerella grigliata GR-Magic® 35 A2

Codice articolo: 6000054



### Carichi

distanze tra gli appoggi applicabili min.	1 m
distanze tra gli appoggi applicabili max	2 m
Distanza tra gli appoggi 1,0 m	0.25 kN/m
Distanza tra gli appoggi 1,5 m	0.11 kN/m
Distanza tra gli appoggi 2,0 m	0.1 kN/m



### Diagramma di carico della passerella grigliata GR-Magic tipo GRM 35

- 1 Carico passerella-cavi ammesso in kN/m senza peso operatore
- 2 Distanza tra gli appoggi in m
- 3 Flessione passerella in mm con kN/m ammessi
- 4 Flessione di carico nella procedura di prova
- Curva di carico per larghezza passerella in mm
- Curva di flessione passerella in base alla distanza tra gli appoggi