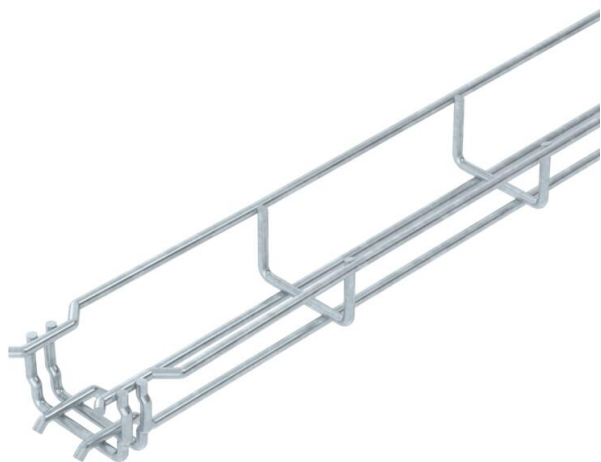


Fiche technique

Chemin de câbles en treillis GR-Magic® 35 FT

Référence: 6000069



Chemin de câbles en treillis avec raccord préformé d'une hauteur latérale de 35 mm.

Aucun raccord supplémentaire n'est nécessaire pour le chemin de câbles en treillis, il est simplement emboîté. Le maillage est de 50 x 100 mm (exception : GRM 35/50 = 20 x 100 mm).

Atténuation magnétique du blindage sans couvercle 15 dB, avec couvercle 25 dB.



St acier

FT galvanisé à chaud par trempage

Données de base

| | |
|----------------------------|--------------------------------|
| Référence | 6000069 |
| Type | GRM 35 50 FT |
| Désignation 1 | Chemin de câbles treillis GRM |
| Fabricant | OBO |
| Dimension | 35x50x3000 |
| Matériau | acier |
| Surface | galvanisé à chaud par trempage |
| Norme de surface | DIN EN ISO 1461 |
| Unité d'emballage minimale | 3 |
| Unité de mesure | Mètre |
| Poids | 46 kg |
| Unité de poids | kg/100 pc |

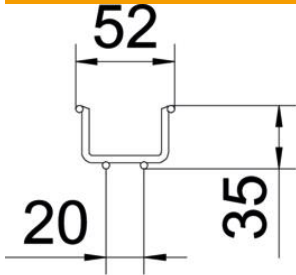
Fiche technique

Chemin de câbles en treillis GR-Magic® 35 FT

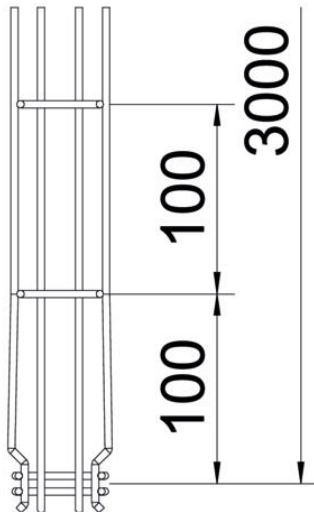
Référence: 6000069



Dimensions



| | |
|----------|----------|
| Longueur | 3 000 mm |
| Largeur | 50 mm |
| Largeur | 1,97 in |
| Hauteur | 35 mm |
| Hauteur | 1,38 in |
| Cote B | 52 mm |



Caractéristiques techniques

| | |
|---|----------------------|
| Version du connecteur | raccord intégré |
| Type de fixation du système de montage | Sol Plafond Mur |
| Sécurité de fonctionnement | non |
| Séparateur intégré | sans |
| Section utile | 17,5 cm ² |
| Section utile | 1750 mm ² |
| Forme de profilé | Forme en U |
| Acier inoxydable, décapé | non |
| Raccord sans vis | oui |
| Modèle longue portée | non |
| Type de test de charge selon CÉI 61537 | Type II |
| Type de raccord du système de chemin de câble | Fixation à déclic |

Fiche technique

Chemin de câbles en treillis GR-Magic® 35 FT

Référence: 6000069



Charges

| | |
|---|-----------|
| Espacements utilisables entre supports min. | 1 m |
| Espacements utilisables entre supports max. | 2 m |
| Distance entre supports 1,0m | 0,25 kN/m |
| Distance entre support 1,5m | 0,11 kN/m |
| Distance entre support 2,0m | 0,1 kN/m |

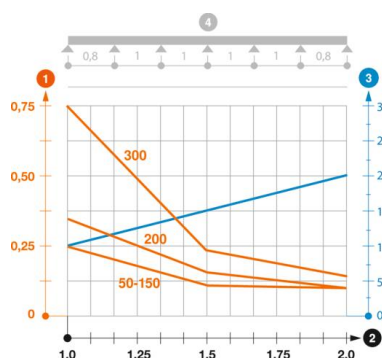


Diagramme de charge du chemin de câbles en treillis GR-Magic de type GRM 35

- 1 Charge admissible de chemins de câbles/d'échelles à câbles en kN/m sans charge d'homme
- 2 Portée en m
- 3 Déflexion de longeron en mm avec kN/m autorisé
- 4 Schéma de charge pour le procédé de contrôle
- Courbe de charge avec largeur du chemin de câbles/de l'échelle à câbles en mm
- Courbe de déflexion de longeron en fonction de l'espacement d'appui