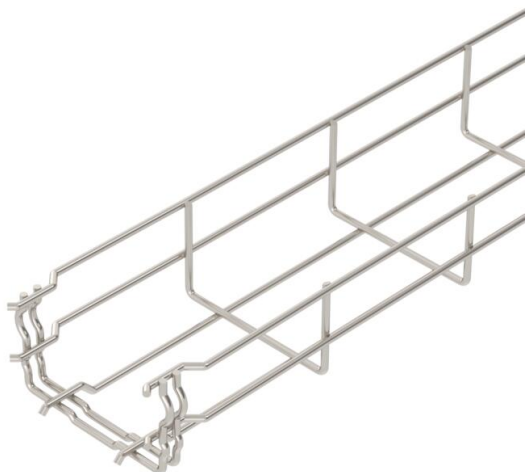


Scheda tecnica

Passerella grigliata GR-Magic® 55 A2

Codice articolo: 6001072



Passerella grigliata ad innesto rapido con altezza 55 mm.
Per la passerella grigliata non sono necessari ulteriori componenti di collegamento, le due estremità vengono semplicemente inserite una nell'altra. La larghezza della maglia è di 50 x 100 mm (eccezione GRM 55/50 = 20 x 100 mm). Schermatura elettromagnetica senza coperchio 15 dB, con coperchio 25 dB.



- A2** Acciaio, INOX 1.4301
- 2B** non trattato, ulteriore trattamento

Dati anagrafici

Codice articolo	6001072
Tipo	GRM 55 100 A2
Definizione 1	Passerella grigliata GRM
Produttore	OBO
Dimensionee	55x100x3000
Materiale	Acciaio INOX 1.4301
Superficie	non trattato, ulteriore trattamento
Norma per superfici	
Unità VK più piccola	3
Unità	Metro
Peso	72 kg
Unità di peso	kg/100 Pz.

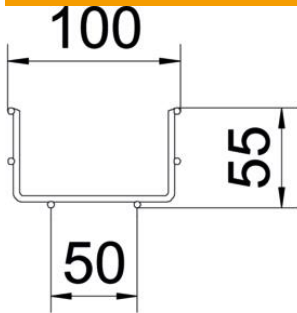
Scheda tecnica

Passerella grigliata GR-Magic® 55 A2

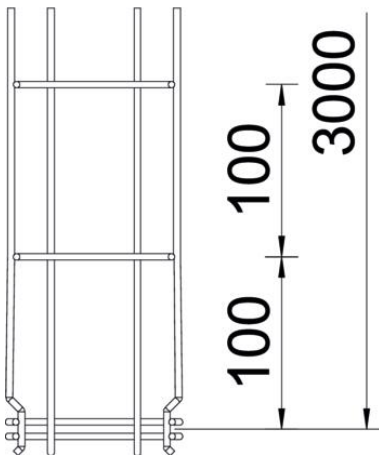
Codice articolo: 6001072



Misure



Lughezza.	3'000 mm
Larghezza	100 mm
Larghezza	3.94 in
Altezza	55 mm
Altezza	2.17 in
Dimensione B	100 mm
Dimensione H	58 mm



Dati tecnici

Versione connettore	connettore integrato
Tipo di fissaggio sistema di montaggio	Pavimento Soffitto Parete
Mantenimento funzionale	sì
Separatore integrato	NULL
Sezione utile	40 cm ²
Sezione utile	4000 mm ²
Forma del profilato	Forma a U
Acciaio inossidabile, decapato	sì
Connettore senza viti	sì
Tipo di prova di carico secondo IEC 61537	Tipo II
Tipo di giunto sistema portacavi	Fissaggio a scatto

Scheda tecnica

Passerella grigliata GR-Magic® 55 A2

Codice articolo: 6001072



Carichi

distanze tra gli appoggi applicabili min.	1 m
distanze tra gli appoggi applicabili max	2.5 m
Distanza tra gli appoggi 1,0 m	0.35 kN/m
Distanza tra gli appoggi 1,5 m	0.2 kN/m
Distanza tra gli appoggi 2,0 m	0.1 kN/m
Distanza tra gli appoggi 2,5 m	0.1 kN/m

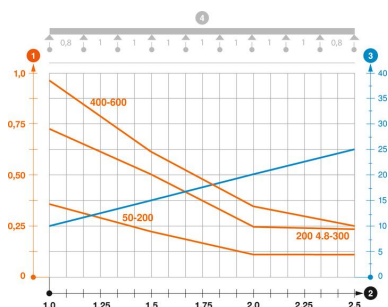


Diagramma di carico passerella grigliata tipo GRM 55 VA

- 1 Carico passerella-cavi ammesso in kN/m senza peso operatore
 - 2 Distanza tra gli appoggi in m
 - 3 Flessione passerella in mm con kN/m ammessi
 - 4 Flessione di carico nella procedura di prova
- Curva di carico per larghezza passerella in mm
- Curva di flessione passerella in base alla distanza tra gli appoggi