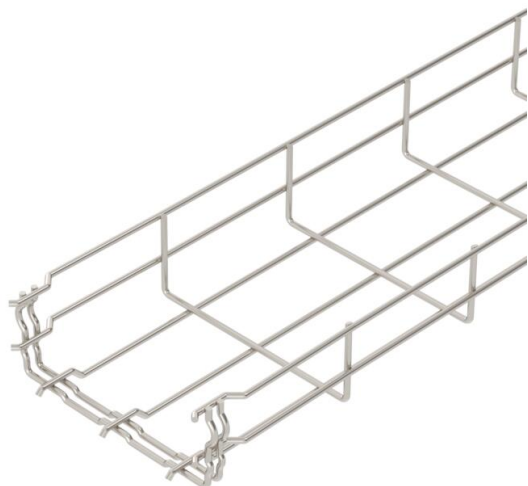


Fiche technique

Chemin de câbles en treillis GR-Magic® 55 A4

Référence: 6001090



Chemin de câbles en treillis avec raccord préformé d'une hauteur latérale de 55 mm.
Aucun raccord supplémentaire n'est nécessaire pour le chemin de câbles en treillis, il est simplement emboîté. Le maillage est de 50 x 100 mm (exception : GRM 55/50 = 20 x 100 mm).
Atténuation magnétique du blindage sans couvercle 15 dB, avec couvercle 25 dB.



A4 Acier inoxydable 1.4401

2B nu, traité

Données de base

Référence	6001090
Type	GRM 55 150 A4
Désignation 1	Chemin de câbles treillis GRM
Fabricant	OBO
Dimension	55x150x3000
Matériau	Acier inoxydable 1.4401
Surface	nu, traité
Norme de surface	
Unité d'emballage minimale	3
Unité de mesure	Mètre
Poids	85,667 kg
Unité de poids	kg/100 pc

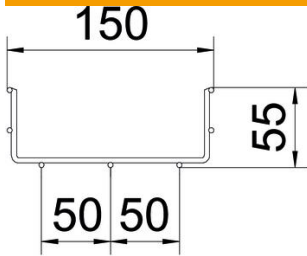
Fiche technique

Chemin de câbles en treillis GR-Magic® 55 A4

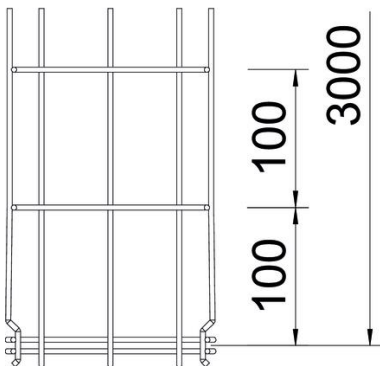
Référence: 6001090



Dimensions



Longueur	3 000 mm
Largeur	150 mm
Largeur	5,91 in
Hauteur	55 mm
Hauteur	2,17 in
Cote B	150 mm
Dimension H	58 mm



Caractéristiques techniques

Version du connecteur	raccord intégré
Type de fixation du système de montage	Sol Plafond Mur
Sécurité de fonctionnement	oui
Séparateur intégré	sans
Section utile	63 cm ²
Section utile	6300 mm ²
Forme de profilé	Forme en U
Acier inoxydable, décapé	oui
Raccord sans vis	oui
Modèle longue portée	non
Type de test de charge selon CÉI 61537	Type II
Type de raccord du système de chemin de câble	Fixation à déclic

Fiche technique

Chemin de câbles en treillis GR-Magic® 55 A4

Référence: 6001090



Charges

Espacements utilisables entre supports min.	1 m
Espacements utilisables entre supports max.	2,5 m
Distance entre supports 1,0m	0,35 kN/m
Distance entre support 1,5m	0,2 kN/m
Distance entre support 2,0m	0,1 kN/m
Distance entre supports 2,5m	0,1 kN/m



Diagramme de charge du chemin de câbles en treillis de type GRM 55 VA

- 1 Charge admissible de chemins de câbles/d'échelles à câbles en kN/m sans charge d'homme
 - 2 Portée en m
 - 3 Déflexion de longeron en mm avec kN/m autorisé
 - 4 Schéma de charge pour le procédé de contrôle
- Courbe de charge avec largeur du chemin de câbles/de l'échelle à câbles en mm
 - Courbe de déflexion de longeron en fonction de l'espacement d'appui