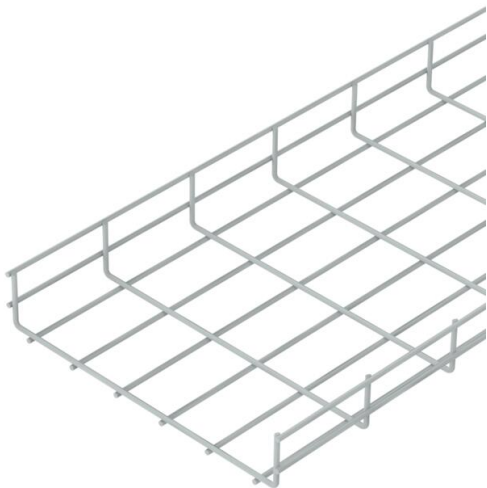


Scheda tecnica

Passerella grigliata GR 55, plastificata, grigio chiaro, senza alogeni



Passerella grigliata composta da fili in acciaio saldati a punto con bordo di altezza pari a 55 mm. Rivestita con Plascoat NG-10, privo di alogeni. La dimensione delle maglie è 50 x 100 mm e le larghezze 100 - 600 mm. Schermatura elettromagnetica senza coperchio 15 dB, con coperchio 25 dB.



St Acciaio

**NG
10** NG-10 - plascoat, privo di alogeni

Dati anagrafici

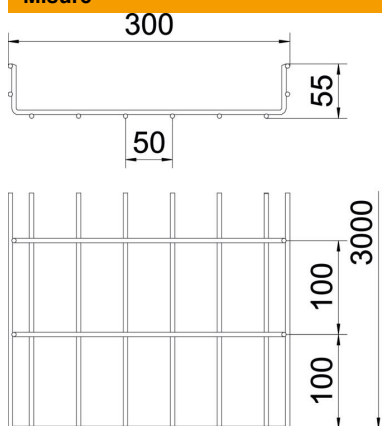
Codice articolo	6005385
Tipo	GR 55 300 STK
Definizione 1	Passerella grigliata GR
Produttore	OBO
Dimensionee	55x300x3000
Colore	grigio chiaro; RAL 7035
Materiale	Acciaio
Superficie	NG-10 - Plascoat, privo di alogeni
Norma per superfici	
Unità VK più piccola	3
Unità	Metro
Peso	191.733 kg
Unità di peso	kg/100 Pz.

Scheda tecnica

Passerella grigliata GR 55, plastificata, grigio chiaro, senza alogeni



Misure



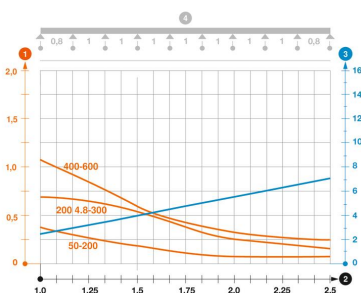
Lunghezza	3'000 mm
Larghezza	300 mm
Altezza	58 mm
Dimensione B	300 mm

Dati tecnici

Versione connettore	senza connettore
Tipo di fissaggio sistema di montaggio	Pavimento Soffitto Parete
Sezione utile	129 cm ²
Sezione utile	12900 mm ²
Tipo di giunto sistema portacavi	avvitato

Carichi

Distanza tra gli appoggi 1,0 m	0.7 kN/m
Distanza tra gli appoggi 1,5 m	0.5 kN/m
Distanza tra gli appoggi 2,0 m	0.25 kN/m



Schema di sollecitazione passerella grigliata tipo GR 55

- 1 Carico passerella-cavi ammesso in kN/m senza peso operatore
 - 2 Distanza tra gli appoggi in m
 - 3 Flessione passerella in mm con kN/m ammessi
 - 4 Flessione di carico nella procedura di prova
- Curva di carico per larghezza passerella in mm
- Curva di flessione passerella in base alla distanza tra gli appoggi