

Fiche technique

Goulotte d'appareillage Rapid 80, largeur de goulotte 170, hauteur de goulotte 70, asymétrique
Référence: 6277800



Canal d'allège GS compatible pour un montage direct au mur ou sur des consoles de fixation. La goulotte d'appareillage GS est dotée d'ergots pour la fixation rapide d'un séparateur en acier. La liaison équipotentielle entre les parties inférieures de la goulotte est assurée par le raccord. La mesure de protection et la liaison équipotentielle avec la partie inférieure de goulotte est assurée grâce au couvercle auto-connectable breveté. L'ouverture du système fait en réalité 76,5 mm. Le couvercle est à commander séparément.

Des longueurs spéciales jusqu'à 3000 mm de couvercles et de parties inférieures de goulotte ainsi que d'autres couleurs RAL peuvent être réalisées sur demande. Les surfaces visibles des canaux d'allège peintes sont recouvertes d'un film de protection.



St acier

Données de base

Référence	6277800
Type	GS-A70170RW
Désignation 1	Goulotte d'appareillages
Désignation 2	asymétrique
Fabricant	OBO
Dimension	70x170x2000
Coloris	blanc pur; RAL 9010
Matériau	acier
Unité d'emballage minimale	2
Unité de mesure	Mètre
Poids	352 kg
Unité de poids	kg/100 pc

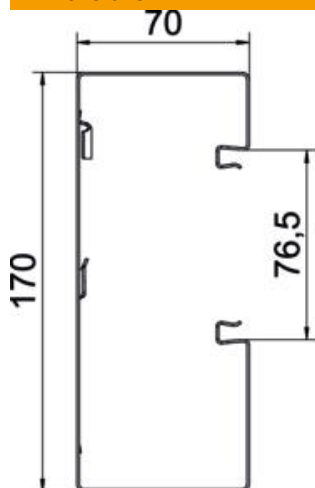
Fiche technique

Goulotte d'appareillage Rapid 80, largeur de goulotte 170, hauteur de goulotte 70, asymétrique

Référence: 6277800



Dimensions



Longueur	2 000 mm
Largeur	170 mm
Hauteur	70 mm

Caractéristiques techniques

Nombre de parties supérieures	1
nombre de séparateurs enfichables	1
Modèle paroi arrière (face intérieure)	avec loquets de verrouillage
Forme de construction rectangulaire	oui
Perforation au fond	avec fond perforé
Sans halogène	oui
Agrafe de retenue de câbles	non
Raccord de conduit	non
Type de montage des couvercles	à l'intérieur
Perforation de montage dans le fond	oui
Section utile	10010 mm ²
Couvercle compris dans la livraison	non
Largeur de la partie supérieure	76,5 mm
Indice de protection	IP30
Feuillard de protection	oui
Indice de protection code IK	IK10
symétrique	non
Plage de températures d'utilisation max.	60 °C
Plage de températures d'utilisation min.	-25 °C