

# Fiche technique

Angle extérieur, asymétrique, pour goulotte d'appareillage  
Rapid 80, type GS-A70170  
Référence: 6277810



Angle extérieur pour changement de direction des canaux d'allège GS.



St acier

## Données de base

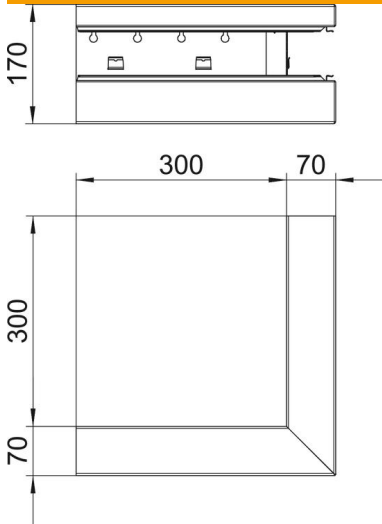
Référence	6277810
Type	GS-AA70170RW
Désignation 1	Angle extérieur
Désignation 2	asymétrique
Fabricant	OBO
Dimension	70x170x300
Coloris	blanc pur; RAL 9010
Matériau	acier
Unité d'emballage minimale	1
Unité de mesure	Pièce
Poids	237 kg
Unité de poids	kg/100 paires

# Fiche technique

Angle extérieur, asymétrique, pour goulotte d'appareillage  
Rapid 80, type GS-A70170  
Référence: 6277810



## Dimensions



Longueur	300 mm
Largeur	170 mm
Hauteur	70 mm

## Caractéristiques techniques

Nombre de parties supérieures	1
Modèle	Socle
pour largeur de goulotte	170 mm
pour hauteur de goulotte	70 mm
Sans halogène	oui
Agrafe de retenue de câbles	non
Raccord de conduit	non
Type de montage des couvercles	à l'intérieur
Perforation de montage dans le fond	oui
Largeur de la partie supérieure	76,5 mm
Indice de protection	IP30
Feuillard de protection	oui
Indice de protection code IK	IK10
symétrique	non
Plage de températures d'utilisation max.	60 °C
Plage de températures d'utilisation min.	-25 °C
Zone d'angle min.	90 mm