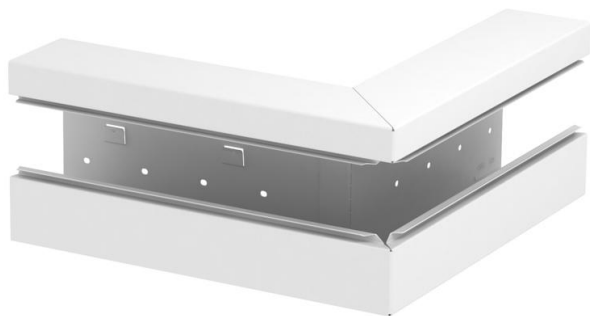


Fiche technique

Angle extérieur, asymétrique, pour goulotte d'appareillage
Rapid 80, type GS-A90170
Référence: 6277910



Angle extérieur pour changement de direction des canaux d'allège GS.



St acier

Données de base

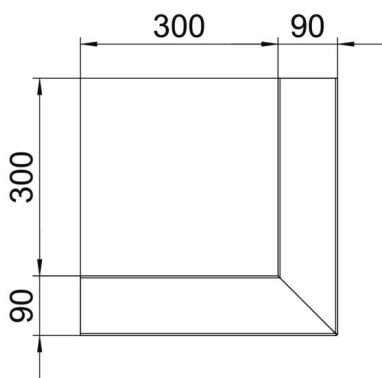
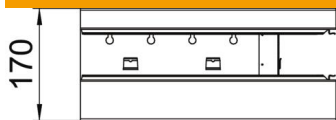
Référence	6277910
Type	GS-AA90170RW
Désignation 1	Angle extérieur
Désignation 2	asymétrique
Fabricant	OBO
Dimension	90x170x300
Coloris	blanc pur; RAL 9010
Matériau	acier
Unité d'emballage minimale	1
Unité de mesure	Pièce
Poids	265 kg
Unité de poids	kg/100 paires

Fiche technique

Angle extérieur, asymétrique, pour goulotte d'appareillage
Rapid 80, type GS-A90170
Référence: 6277910



Dimensions



Longueur	300 mm
Largeur	170 mm
Hauteur	90 mm

Caractéristiques techniques

Nombre de parties supérieures	1
Modèle	Socle
pour largeur de goulotte	170 mm
pour hauteur de goulotte	90 mm
Sans halogène	oui
Agrafe de retenue de câbles	non
Raccord de conduit	non
Type de montage des couvercles	à l'intérieur
Perforation de montage dans le fond	oui
Largeur de la partie supérieure	76,5 mm
Indice de protection	IP30
Feuillard de protection	oui
Indice de protection code IK	IK10
symétrique	non
Plage de températures d'utilisation max.	60 °C
Plage de températures d'utilisation min.	-25 °C
Zone d'angle min.	90 mm