

Scheda tecnica

Curva piana, asimmetrica, in discesa, per canale incasso apparecchi Rapid 80 tipo GS-A70170

Codice articolo: 6277830



Curva piana per canali incasso apparecchi GS.



St Acciaio

Dati anagrafici

Codice articolo	6277830
Tipo	GS-AFF70170RW
Definizione 1	Curva piana
Definizione 2	discesa asimmetrica
Produttore	OBO
Dimensionee	70x170x300
Colore	bianco; RAL 9010
Materiale	Acciaio
Unità VK più piccola	1
Unità	Pezzo
Peso	152 kg
Unità di peso	kg/100 Paio

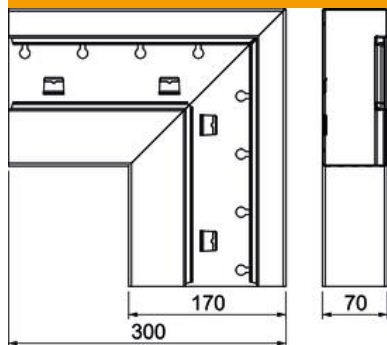
Scheda tecnica

Curva piana, asimmetrica, in discesa, per canale incasso
apparecchi Rapid 80 tipo GS-A70170

Codice articolo: 6277830



Misure



Lunghezza.	300 mm
Larghezza	170 mm
Altezza	70 mm

Dati tecnici

Numero delle parti superiori	1
Versione	Parte inferiore
per larghezza canale	170 mm
per altezza canale	70 mm
Priva di alogeni	sì
Graffa ferma cavo	no
Giunto canale	no
Tipo di montaggio delle parti superiori	collocato internamente
Foro di montaggio nel pavimento	sì
Larghezza della parte superiore	76.5 mm
Deviazione di direzione	verticale in discesa
Grado di protezione	IP30
Pellicola protettiva	sì
Grado di protezione IK-Code	IK10
Simmetrico	no
Range di temperatura di esercizio max	60 °C
Range di temperatura di esercizio min.	-25 °C
Area ad angolo min.	90 mm