

# Technisches Datenblatt

Flachwinkel, asymmetrisch, steigend, für Geräteeinbaukanal Rapid 80 Typ GS-A90170

Artikelnummer: 6277920



Flachwinkel steigend zur Richtungsänderung der GS Geräteeinbaukanäle.



St Stahl

## Stammdaten

Artikelnummer	6277920
Typ	GS-AFS90170RW
Bezeichnung 1	Flachwinkel
Bezeichnung 2	steigend asymmetrisch
Hersteller	OBO
Dimension	90x170x300
Farbe	reinweiß; RAL 9010
Werkstoff	Stahl
Kleinste VK-Einheit	1
Mengeneinheit	Stück
Gewicht	167 kg
Gewichtseinheit	kg/100 St.

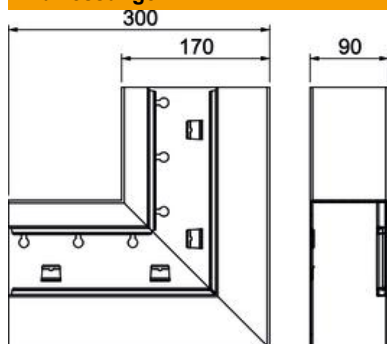
# Technisches Datenblatt

Flachwinkel, asymmetrisch, steigend, für Geräteeinbaukanal Rapid 80 Typ GS-A90170

Artikelnummer: 6277920



## Abmessungen



Länge	300 mm
Breite	170 mm
Höhe	90 mm

## Technische Daten

Anzahl der Oberteile	1
Ausführung	Unterteil
für Kanalbreite	170 mm
für Kanalhöhe	90 mm
Halogenfrei	ja
Kabelhalteklammer	nein
Kanalverbinder	nein
Montageart der Oberteile	innenliegend
Montagelochung im Boden	ja
Oberteilbreite	76,5 mm
Richtungsänderung	vertikal steigend
Schutzart	IP30
Schutzfolie	ja
Schutzgrad IK-Code	IK10
Symmetrisch	nein
Temperatureinsatzbereich max.	60 °C
Temperatureinsatzbereich min.	-25 °C
Winkelbereich min.	90 mm