

Fiche technique

Angle plat, asymétrique, concave, pour goulotte
d'appareillage Rapid 80, type GS-A90170

Référence: 6277920



Angle plat concave pour changement de direction des goulottes d'appareillages GS.



St acier

Données de base

Référence	6277920
Type	GS-AFS90170RW
Désignation 1	Angle plat
Désignation 2	ascendant asymétrique
Fabricant	OBO
Dimension	90x170x300
Coloris	blanc pur; RAL 9010
Matériau	acier
Unité d'emballage minimale	1
Unité de mesure	Pièce
Poids	167 kg
Unité de poids	kg/100 paires

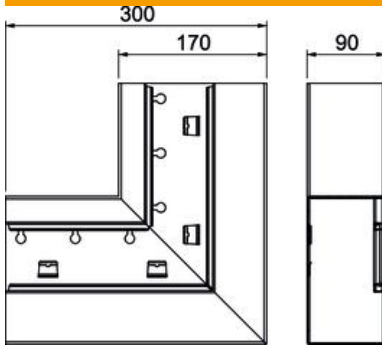
Fiche technique

Angle plat, asymétrique, concave, pour goulotte
d'appareillage Rapid 80, type GS-A90170

Référence: 6277920



Dimensions



Longueur	300 mm
Largeur	170 mm
Hauteur	90 mm

Caractéristiques techniques

Nombre de parties supérieures	1
Modèle	Socle
pour largeur de goulotte	170 mm
pour hauteur de goulotte	90 mm
Sans halogène	oui
Agrafe de retenue de câbles	non
Raccord de conduit	non
Type de montage des couvercles	à l'intérieur
Perforation de montage dans le fond	oui
Largeur de la partie supérieure	76,5 mm
Changement de direction	vertical montant
Indice de protection	IP30
Feuillard de protection	oui
Indice de protection code IK	IK10
symétrique	non
Plage de températures d'utilisation max.	60 °C
Plage de températures d'utilisation min.	-25 °C
Zone d'angle min.	90 mm