

Technisches Datenblatt

Endstück, für Geräteeinbaukanal Rapid 80 Typ GS-70110

Artikelnummer: 6277072



Endstück für GS Geräteeinbaukanal.



St Stahl

Stammdaten

Artikelnummer	6277072
Typ	GS-E70110LGR
Bezeichnung 1	Endstück
Hersteller	OBO
Dimension	70x110x10
Farbe	lichtgrau; RAL 7035
Werkstoff	Stahl
Kleinste VK-Einheit	1
Mengeneinheit	Stück
Gewicht	9,6 kg
Gewichtseinheit	kg/100 St.

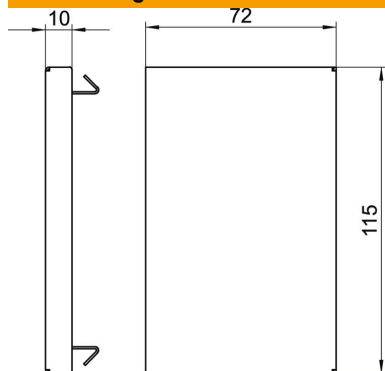
Technisches Datenblatt

Endstück, für Geräteeinbaukanal Rapid 80 Typ GS-70110

Artikelnummer: 6277072



Abmessungen



Länge	10 mm
Breite	115 mm
Höhe	72 mm

Technische Daten

Ausführung	universal
Befestigungsart	aufrastbar
für Kanalbreite	110 mm
für Kanalhöhe	70 mm
Geeignet für	links/rechts
Halogenfrei	ja
Schnittkaschierung	ja
Schutzfolie	nein