

Fiche technique

Couvercle pour angle plat en tôle d'acier

Référence: 6279860



Couvercle pour angle plat pour goulotte d'appareillage Rapid 80 GS.



St acier

Données de base

Référence	6279860
Type	GS-OTFRW
Désignation 1	Couvercle
Désignation 2	Pour angle à plat 80
Fabricant	OBO
Dimension	12x76,5x400
Coloris	blanc pur; RAL 9010
Matériau	acier
Unité d'emballage minimale	1
Unité de mesure	Pièce
Poids	47,6 kg
Unité de poids	kg/100 paires

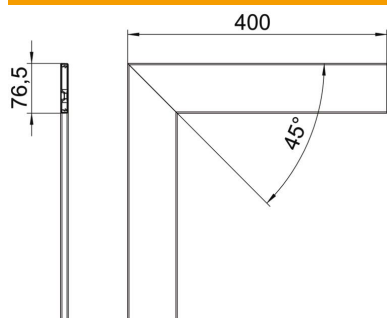
Fiche technique

Couvercle pour angle plat en tôle d'acier

Référence: 6279860



Dimensions



Longueur	400 mm
Largeur	76,5 mm
Hauteur	12 mm

Caractéristiques techniques

Modèle	lisse
Sans halogène	oui
Type de montage des couvercles	à l'intérieur
Indice de protection	IP30
Feuillard de protection	oui
Indice de protection code IK	IK10
Plage de températures d'utilisation max.	60 °C
Plage de températures d'utilisation min.	-25 °C