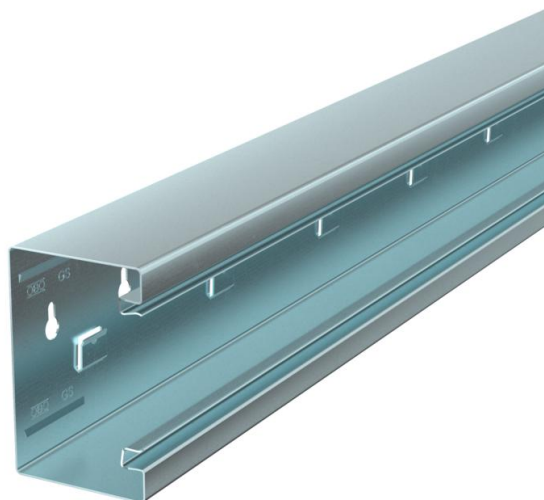


Technisches Datenblatt

Geräteeinbaukanal Rapid 80, Kanalbreite 110, Kanalhöhe 70, symmetrisch
Artikelnummer: 6277003



GS Geräteeinbaukanal zur Montage auf der Wand oder an Befestigungskonsole. Der GS Geräteeinbaukanal verfügt über selbstkontaktierende Rastlaschen zur Aufnahme einer Trennwand aus Stahlblech. Der Potentialausgleich zwischen den Kanalunterteilen erfolgt über die Kupplung. Zwischen Oberteil und Unterteil wird die Schutzmaßnahme und der Potentialausgleich durch die patentierte, selbstkontaktierende Kanalabdeckung gewährleistet. Die Systemöffnung beträgt real 76,5 mm. Das Oberteil muss separat bestellt werden.

Überlängen bis 3000 mm von Kanalunterteilen und -oberteilen sowie andere RAL-Farben können auf Anfrage realisiert werden. Die Sichtflächen der lackierten Geräteeinbaukanäle sind foliert.



St Stahl

FS bandverzinkt

Stammdaten

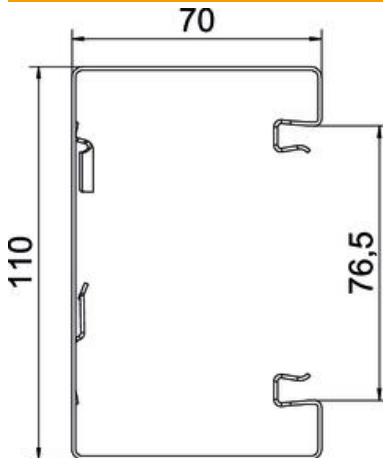
Artikelnummer	6277003
Typ	GS-S70110FS
Bezeichnung 1	Geräteeinbaukanal
Bezeichnung 2	symmetrisch
Hersteller	OBO
Dimension	70x110x2000
Werkstoff	Stahl
Oberfläche	bandverzinkt
Oberflächennorm	DIN EN 10346
Kleinste VK-Einheit	2
Mengeneinheit	Meter
Gewicht	258 kg
Gewichtseinheit	kg/100 m

Technisches Datenblatt

Geräteeinbaukanal Rapid 80, Kanalbreite 110, Kanalhöhe 70, symmetrisch
Artikelnummer: 6277003



Abmessungen



Länge	2.000 mm
Breite	110 mm
Höhe	70 mm

Technische Daten

Anzahl der Oberteile	1
Anzahl der steckbaren Trennwände	1
Ausführung Rückwand (Innenseite)	mit Rastnasen
Bauform rechteckig	ja
Bodenlochung	mit Bodenlochung
Halogenfrei	ja
Kabelhalteklammer	nein
Kanalverbinder	nein
Montageart der Oberteile	innenliegend
Montagelochung im Boden	ja
Nutzquerschnitt	6036 mm ²
Oberteil mitgeliefert	nein
Oberteilbreite	76,5 mm
Schutzart	IP30
Schutzfolie	nein
Schutzgrad IK-Code	IK10
Symmetrisch	ja
Temperatureinsatzbereich max.	60 °C
Temperatureinsatzbereich min.	-25 °C