

Scheda tecnica

Angolo esterno, simmetrico, per canale incasso apparecchi
Rapid 80 tipo GS-S70170
Codice articolo: 6277612



Angolo esterno per canali porta apparecchi GS.



St Acciaio

Dati anagrafici

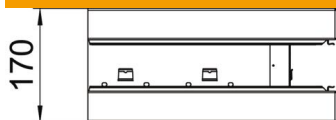
Codice articolo	6277612
Tipo	GS-SA70170LGR
Definizione 1	Angolo esterno
Definizione 2	simmetrico
Produttore	OBO
Dimensionee	70x170x300
Colore	grigio chiaro; RAL 7035
Materiale	Acciaio
Unità VK più piccola	1
Unità	Pezzo
Peso	236 kg
Unità di peso	kg/100 Paio

Scheda tecnica

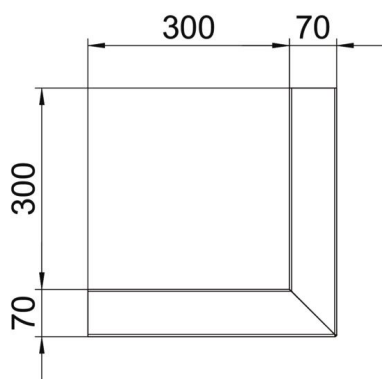
Angolo esterno, simmetrico, per canale incasso apparecchi
Rapid 80 tipo GS-S70170
Codice articolo: 6277612



Misure



Lunghezza.	300 mm
Larghezza	170 mm
Altezza	70 mm



Dati tecnici

Numero delle parti superiori	1
Versione	Parte inferiore
per larghezza canale	170 mm
per altezza canale	70 mm
Priva di alogeni	sì
Graffa ferma cavo	no
Giunto canale	no
Tipo di montaggio delle parti superiori	collocato internamente
Foro di montaggio nel pavimento	sì
Larghezza della parte superiore	76.5 mm
Pellicola protettiva	sì
Simmetrico	sì
Area ad angolo min.	90 mm