

Fiche technique

Raccord droit A4

Référence: 6016648



Éclisse droite à boulonner pour chemins de câbles en treillis.
Vis à tête bombée type FRS M6x20 inclus.
Fig. Positionnement et nombre des raccords pour de chemins de câbles en treillis.



50-150mm = 2 pièces
200-300mm = 3 pièces
400-450mm = 4 pièces
500-600mm = 5 pièces



A4 Acier inoxydable 1.4401

2B nu, traité

Données de base

Référence	6016648
Type	GSV 34 A4
Désignation 1	Eclisse à boulonner
Désignation 2	pour CDC Fil
Fabricant	OBO
Matériau	Acier inoxydable 1.4401
Surface	nu, traité
Norme de surface	
Unité d'emballage minimale	20
Unité de mesure	Pièce
Poids	3 kg
Unité de poids	kg/100 paires

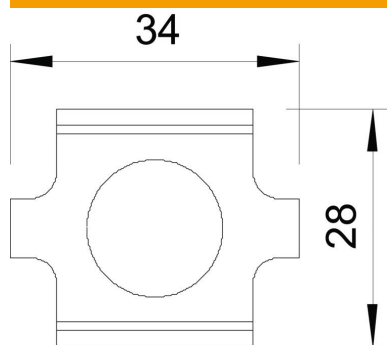
Fiche technique

Raccord droit A4

Référence: 6016648



Dimensions



Dimension	28 x 34
Longueur	34 mm
Largeur	29 mm
Largeur	1,14 in
Hauteur	24 mm
Hauteur	0,94 in

Caractéristiques techniques

Modèle	Raccord droits
Sécurité de fonctionnement	non
Convient pour chemin de câbles en treillis	oui
Convient pour échelle à câbles	non
Convient pour chemin de câbles	non
Raccord articulé horizontal	non
Raccord articulé vertical	non
Compatible pour fil de chemins de câbles en treillis max.	4,9 mm
Compatible pour fil de chemins de câbles en treillis min.	3,9 mm
Acier inoxydable, décapé	oui
Type de raccordement	Éclisse droite