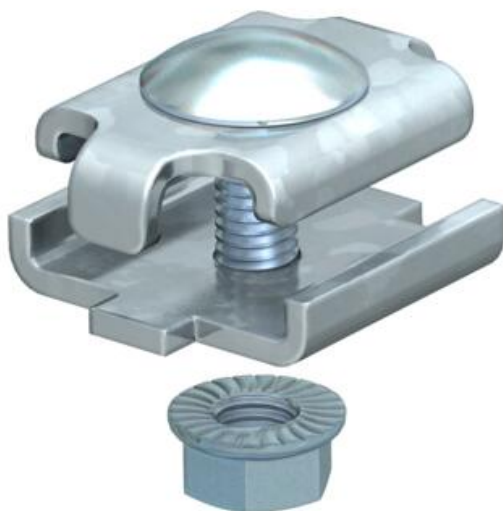


Fiche technique

Raccord droit G

Référence: 6016596



Éclisse droite à boulonner pour chemins de câbles en treillis.
Vis à tête bombée M6 x 20 avec écrou à rondelle sertie inclus.
Fig. Positionnement et nombre des raccords pour de chemins de câbles en treillis.

50-150mm = 2 pièces
200-300mm = 3 pièces
400-450mm = 4 pièces
500-600mm = 5 pièces



St acier

G galvanisé

Données de base

Référence	6016596
Type	GSV 34 G
Désignation 1	Eclisse à boulonner
Désignation 2	pour CDC Fil
Fabricant	OBO
Matériau	acier
Surface	galvanisé
Norme de surface	EN ISO 19598 / EN ISO 4042
Unité d'emballage minimale	20
Unité de mesure	Pièce
Poids	3,155 kg
Unité de poids	kg/100 paires

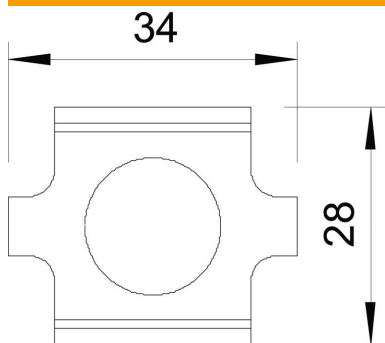
Fiche technique

Raccord droit G

Référence: 6016596



Dimensions



Dimension	34 x 27,5
Longueur	34 mm
Largeur	29 mm
Largeur	1,14 in
Hauteur	24 mm
Hauteur	0,94 in

Caractéristiques techniques

Modèle	Raccord droits
Sécurité de fonctionnement	non
Convient pour chemin de câbles en treillis	oui
Convient pour échelle à câbles	non
Convient pour chemin de câbles	non
Raccord articulé horizontal	non
Raccord articulé vertical	non
Compatible pour fil de chemins de câbles en treillis max.	4,9 mm
Compatible pour fil de chemins de câbles en treillis min.	3,9 mm
Acier inoxydable, décapé	non
Type de raccordement	Éclisse droite