

Fiche technique

Raccord droit A2

Référence: 6016574



Raccord pour chemins de câbles en treillis de type SGR.

Avec vis FRS M8 x 20 et écrou à rondelle sertie.

Fig. Positionnement et nombre des raccords pour de chemins de câbles en treillis.

50-150mm = 2 pièces

200-300mm = 3 pièces

400-450mm = 4 pièces

500-600mm = 5 pièces



A2 acier inoxydable 1.4301

2B nu, traité

Données de base

Référence	6016574
Type	GUV 6 A2
Désignation 1	Eclisse U à boulonner
Désignation 2	pour CDC Fil
Fabricant	OBO
Dimension	24x28x30
Matériau	acier inoxydable 1.4301
Surface	nu, traité
Norme de surface	
Unité d'emballage minimale	20
Unité de mesure	Pièce
Poids	4,154 kg
Unité de poids	kg/100 paires

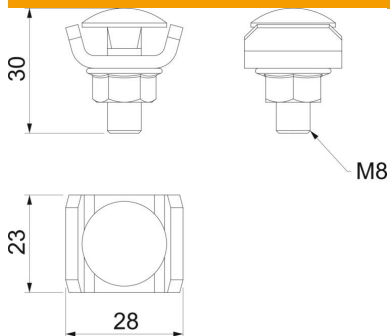
Fiche technique

Raccord droit A2

Référence: 6016574



Dimensions



Dimension	24 x 28
Longueur	24 mm
Largeur	28 mm
Largeur	1,1 in
Hauteur	30 mm
Hauteur	1,18 in

Caractéristiques techniques

Sécurité de fonctionnement	non
Convient pour chemin de câbles en treillis	oui
Convient pour échelle à câbles	non
Convient pour chemin de câbles	non
Raccord articulé horizontal	non
Raccord articulé vertical	non
Compatible pour fil de chemins de câbles en treillis min.	6 mm
Acier inoxydable, décapé	oui
Type de raccordement	Éclisse droite