

Scheda tecnica

Morsetto per giunzione A2

Codice articolo: 6016574



Connettore a giunto per passerella grigliata del tipo SGR.
Inclusa vite FRS M8 x 20 con dado e rondella.
Numero di giunti per passerelle.

50-150mm = 2 pezzi
200-300mm = 3 pezzi
400-450mm = 4 pezzi
500-600mm = 5 pezzi



A2 Acciaio, INOX 1.4301

2B non trattato, ulteriore trattamento

Dati anagrafici

Codice articolo	6016574
Tipo	GUV 6 A2
Definizione 1	Connettore a U
Definizione 2	per passerella grigliata
Produttore	OBO
Dimensionee	24x28x30
Materiale	Acciaio INOX 1.4301
Superficie	non trattato, ulteriore trattamento
Norma per superfici	
Unità VK più piccola	20
Unità	Pezzo
Peso	4.154 kg
Unità di peso	kg/100 Paio

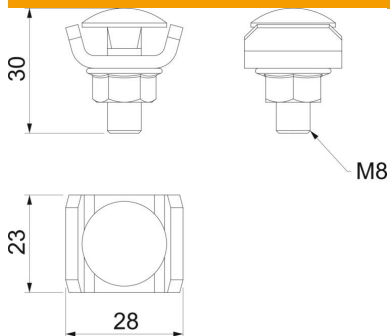
Scheda tecnica

Morsetto per giunzione A2

Codice articolo: 6016574



Misure



Dimensioni	24 x 28
Lughezza.	24 mm
Larghezza	28 mm
Larghezza	1.1 in
Altezza	30 mm
Altezza	1.18 in

Dati tecnici

Mantenimento funzionale	no
Adatto per passerelle grigliate	sì
Adatto per passerelle portacavi	no
Adatto per passerelle	no
Giunto snodato orizzontale	no
Giunto snodato verticale	no
Adatto per cavo metallico passerella grigliata min.	6 mm
Acciaio inossidabile, decapato	sì
Tipo di collegamento	Connettore a vite