

# Technisches Datenblatt

## Stoßstellenverbinder G

Artikelnummer: 6016572



Stoßstellenverbinder für Gitterrinne Typ SGR.  
Inklusive Schraube FRS M8 x 25 mit Kombimutter.  
Abb. Positionierung und Anzahl der Gitterinnenverbinder.

50-150mm = 2 Stück

200-300mm = 3 Stück

400-450mm = 4 Stück

500-600mm = 5 Stück



**St** Stahl

**G** galvanisch verzinkt

### Stammdaten

Artikelnummer	6016572
Typ	GU 6 G
Bezeichnung 1	U-Verbinder
Bezeichnung 2	für Gitterrinne
Hersteller	OBO
Dimension	24x28x30
Werkstoff	Stahl
Oberfläche	galvanisch verzinkt
Oberflächennorm	EN ISO 19598 / EN ISO 4042
Kleinste VK-Einheit	20
Mengeneinheit	Stück
Gewicht	3,945 kg
Gewichtseinheit	kg/100 St.

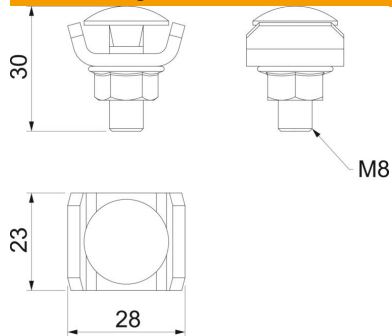
# Technisches Datenblatt

## Stoßstellenverbinder G

Artikelnummer: 6016572



### Abmessungen



Abmessung	24 x 28
Länge	24 mm
Breite	28 mm
Breite	1,1 in
Höhe	30 mm
Höhe	1,18 in

### Technische Daten

Funktionserhalt	nein
Geeignet für Gitterrinne	ja
Geeignet für Kabelleiter	nein
Geeignet für Kabelrinne	nein
Gelenkverbinder horizontal	nein
Gelenkverbinder vertikal	nein
Passend für Gitterrinnendraht min.	6 mm
Rostfreier Stahl, gebeizt	ja
Verbindungsart	Schraubverbinder