

# Scheda tecnica

## Connettore A4

Codice articolo: 1124715



Connettore di supporto, dotato di 4 fori per il collegamento lineare di profilati 41 x 41 mm e 41 x 21 mm.



**A4** Acciaio, INOX

**2B** non trattato, ulteriore trattamento

### Dati anagrafici

Codice articolo	1124715
Tipo	GVMS 4 ASV A4
Sigla 1	Connettore di supporto
Sigla 2	profilo a U, con 4 fori
Produttore	OBO
Dimensione	200x48x30
Materiale	Acciaio legato, INOX 1.4571
Superficie	non trattato, ulteriore trattamento
Norma per superfici	
Unità VK più piccola	10
Unità	Pezzo
Peso	24,9 kg
Unità di peso	kg/100 Pz.

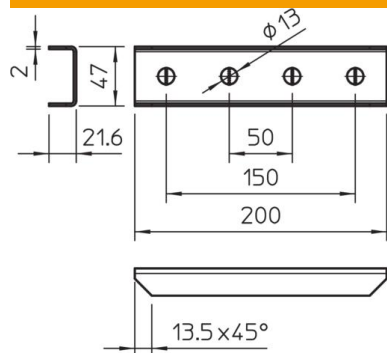
# Scheda tecnica

## Connettore A4

Codice articolo: 1124715



### Misure



Lunghezza	200 mm
Larghezza	48 mm
Altezza	22 mm

### Dati tecnici

Versione	con foratura passante da 13 mm
Versione	Giunto esterno
Adatto per forme profilate	Profilato a C
Dimensioni foro	13 mm
Spessore materiale	2 mm
Con accessorio viti	no
Acciaio inossidabile, decapato	no