

Scheda tecnica

Scatola in calcestruzzo per unità di montaggio di dimensione nominale R9

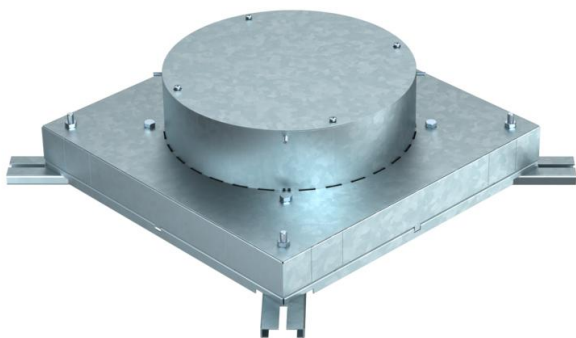
Codice articolo: 7399856



Scatola in calcestruzzo per altezza canale di 38 mm predisposta per larghezze di canali 250 e 350 mm.

Con quattro alloggiamenti regolabili per unità di livellamento.

Il guscio integrato può essere regolato fino a 65 mm per lavori di compensazione al pavimento.



St Acciaio

FS zincato in continuo

Dati anagrafici

| | |
|----------------------|-------------------------|
| Codice articolo | 7399856 |
| Tipo | IBD 35038 R9 |
| Definizione 1 | Controcassa per cemento |
| Definizione 2 | per GESR9 |
| Produttore | OBO |
| Dimensionee | 440x400x135 |
| Materiale | Acciaio |
| Superficie | zincato in continuo |
| Norma per superfici | DIN EN 10346 |
| Unità VK più piccola | 1 |
| Unità | Pezzo |
| Peso | 918 kg |
| Unità di peso | kg/100 Paio |

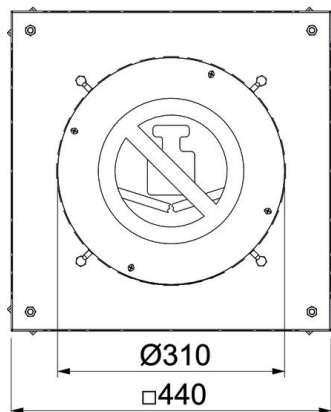
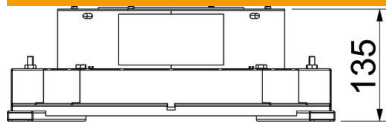
Scheda tecnica

Scatola in calcestruzzo per unità di montaggio di dimensione nominale R9

Codice articolo: 7399856



Misure



| | |
|--------------|--------|
| Altezza | 135 mm |
| Dimensione H | 135 mm |

Dati tecnici

| | |
|---|--------|
| Numero di apparecchi installabili | 12 |
| Piastra a pavimento | sì |
| Possibilità di incasso della guarnizione | no |
| Apertura di montaggio per tank sopra pavimento | no |
| Apertura di montaggio per unità di montaggio | tondo |
| Disaccoppiabile | no |
| per collegamento tubo | no |
| Adatto per canali sotto pavimento chiusi a filo battuto | no |
| Adatto per condotti sotto battuto coperti dal massetto | sì |
| Adatto per canale sotto pavimento | sì |
| Larghezza canale max | 350 mm |
| Larghezza canale min. | 250 mm |
| Altezza canale min. | 38 mm |
| Dimensione nominale per torretta | R9 |