

Scheda tecnica

Scatola in calcestruzzo per unità di montaggio di dimensione nominale R9

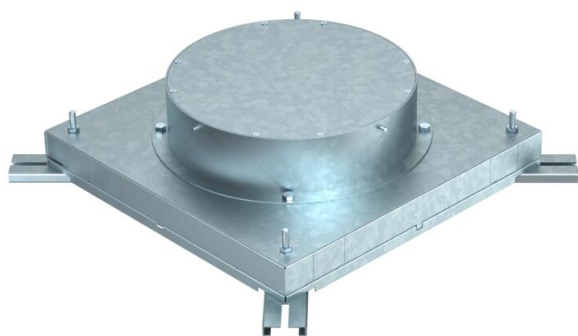
Codice articolo: 7399858



Scatola in calcestruzzo per altezza canale di 48 mm predisposta per larghezze di canali 250 e 350 mm.

Con quattro alloggiamenti regolabili per unità di livellamento.

Il guscio integrato può essere regolato fino a 65 mm per lavori di compensazione al pavimento.



St Acciaio

FS zincato in continuo

Dati anagrafici

Codice articolo	7399858
Tipo	IBD 35048 R9
Definizione 1	Controcassa per cemento
Definizione 2	per GESR9
Produttore	OBO
Materiale	Acciaio
Superficie	zincato in continuo
Norma per superfici	DIN EN 10346
Unità VK più piccola	1
Unità	Pezzo
Peso	940 kg
Unità di peso	kg/100 Paio

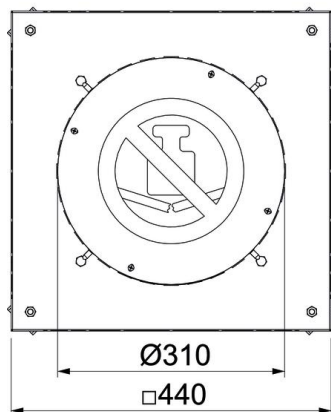
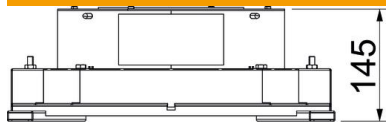
Scheda tecnica

Scatola in calcestruzzo per unità di montaggio di dimensione nominale R9

Codice articolo: 7399858



Misure



Altezza	145 mm
Dimensione H	145 mm

Dati tecnici

Numero di apparecchi installabili	12
Piastra a pavimento	sì
Possibilità di incasso della guarnizione	no
Apertura di montaggio per tank sopra pavimento	no
Apertura di montaggio per unità di montaggio	tondo
Disaccoppiabile	no
per collegamento tubo	no
Adatto per canali sotto pavimento chiusi a filo battuto	no
Adatto per condotti sotto battuto coperti dal massetto	sì
Adatto per canale sotto pavimento	sì
Larghezza canale max	350 mm
Larghezza canale min.	250 mm
Altezza canale min.	48 mm
Dimensione nominale per torretta	R9