

# Fiche technique

## Pied de nivellement

Référence: 7399923



Set de pied de nivellement pour éléments de système IBK.

Pour le nivellement des boîtes, des raccords et des supports.



**St** acier

**FS** galvanisé sendzimir

### Données de base

Référence	7399923
Type	IBNEV 150
Désignation 1	Pied de nivellement
Désignation 2	pour IBK
Fabricant	OBO
Matériau	acier
Surface	galvanisé sendzimir
Norme de surface	DIN EN 10346
Unité d'emballage minimale	10
Unité de mesure	Pièce
Poids	16,5 kg
Unité de poids	kg/100 paires

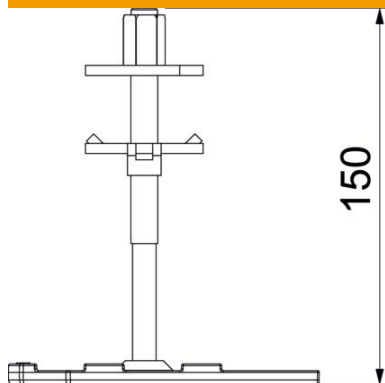
# Fiche technique

## Pied de nivellement

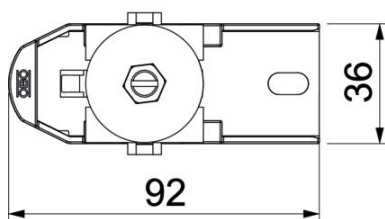
Référence: 7399923



### Dimensions



Longueur	92,5 mm
Largeur	36 mm
Hauteur	150 mm
Dimension h	150 mm



### Caractéristiques techniques

Type d'accessoires	autres
Plage de réglage max.	145 mm
Plage de réglage min.	75 mm