

Fiche technique

Pied de nivellement

Référence: 7399926



Set de pied de nivellement pour éléments de système IBK.

Pour le nivellement des boîtes, des raccords et des supports.



CE

St acier

FS galvanisé sendzimir

Données de base

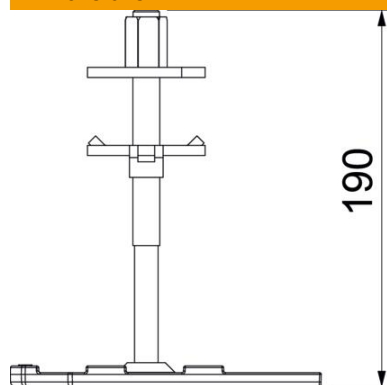
Référence	7399926
Type	IBNEV 190
Désignation 1	Pied de nivellement
Désignation 2	pour IBK
Fabricant	OBO
Matériau	acier
Surface	galvanisé sendzimir
Norme de surface	DIN EN 10346
Unité d'emballage minimale	10
Unité de mesure	Pièce
Poids	18 kg
Unité de poids	kg/100 paires

Fiche technique

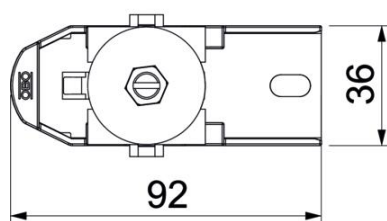
Pied de nivellement

Référence: 7399926

Dimensions



Longueur	92,5 mm
Largeur	36 mm
Hauteur	190 mm
Dimension h	190 mm



Caractéristiques techniques

Type d'accessoires	autres
Plage de réglage max.	185 mm
Plage de réglage min.	115 mm