

# Scheda tecnica

## Unità di livellamento

Codice articolo: 7399926



Set unità di livellamento per componenti di sistema IBK.

Per il livellamento di scatole, connettori e supporti.



**St** Acciaio

**FS** zincato in continuo

### Dati anagrafici

Codice articolo	7399926
Tipo	IBNEV 190
Definizione 1	UnitÀ di regolazione altezza
Definizione 2	per IBK
Produttore	OBO
Materiale	Acciaio
Superficie	zincato in continuo
Norma per superfici	DIN EN 10346
Unità VK più piccola	10
Unità	Pezzo
Peso	18 kg
Unità di peso	kg/100 Paio

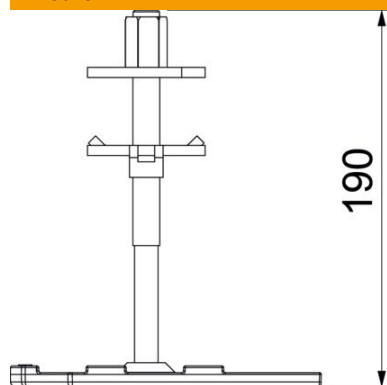
# Scheda tecnica

## Unità di livellamento

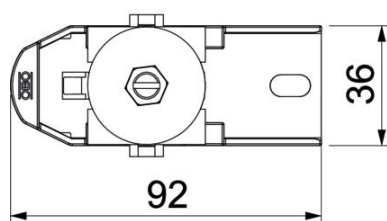
Codice articolo: 7399926



### Misure



Lughezza.	92.5 mm
Larghezza	36 mm
Altezza	190 mm
Dimensione H	190 mm



### Dati tecnici

Tipo di accessorio	altro
Intervallo di livellamento max.	185 mm
Intervallo di livellamento min.	115 mm