

# Fiche technique

## Kit de fixation pour GES9

Référence: 7399870



Équerre de fixation pour boîtier de sol carré GES9 pour un montage dans une boîte noyée.



CE

**St** acier

**FS** galvanisé sendzimir

### Données de base

Référence	7399870
Type	IB BGES9
Désignation 1	Kit de fixation pour GES 9
Désignation 2	Pour IBD
Fabricant	OBO
Matériau	acier
Surface	galvanisé sendzimir
Norme de surface	DIN EN 10346
Unité d'emballage minimale	4
Unité de mesure	Pièce
Poids	5 kg
Unité de poids	kg/100 paires

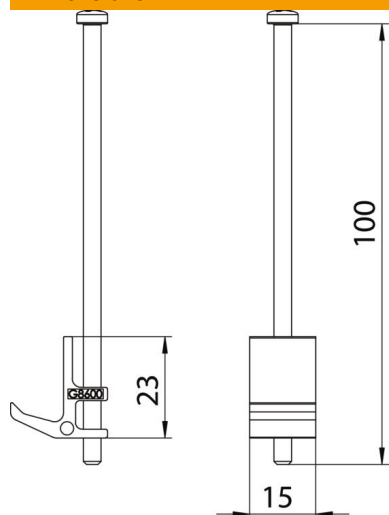
# Fiche technique

## Kit de fixation pour GES9

Référence: 7399870



### Dimensions



Longueur	22 mm
Largeur	15 mm
Hauteur	100 mm

### Caractéristiques techniques

Type d'accessoires	autres
exécution du couvercle	carré
Domaine d'application	dans le béton
Dimension nominale pour boîtier d'appareillages	9
couvercle amovible	non