

Scheda tecnica

Kit di fissaggio per GES9

Codice articolo: 7399870



Angolare di fissaggio per modulo apparecchi quadrato GES9 per il montaggio in scatola nel calcestruzzo.



CE

St Acciaio

FS zincato in continuo

Dati anagrafici

Codice articolo	7399870
Tipo	IB BGES9
Definizione 1	Kit di fissaggio per GES9
Definizione 2	in IBD
Produttore	OBO
Materiale	Acciaio
Superficie	zincato in continuo
Norma per superfici	DIN EN 10346
Unità VK più piccola	4
Unità	Pezzo
Peso	5 kg
Unità di peso	kg/100 Paio

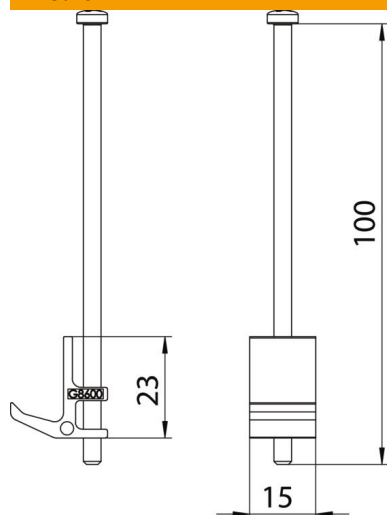
Scheda tecnica

Kit di fissaggio per GES9

Codice articolo: 7399870



Misure



Lughezza.	22 mm
Larghezza	15 mm
Altezza	100 mm

Dati tecnici

Tipo di accessorio	altro
Tipo coperchio	quadrato
Campo di applicazione	in calcestruzzo
Dimensione nominale per torretta	9
Parte superiore smontabile	no