

Scheda tecnica

Kit di fissaggio per GESR9

Codice articolo: 7399872



Angolare di fissaggio per modulo apparecchi rotondo GESR9 per il montaggio in scatola nel calcestruzzo.



CE

St Acciaio

FS zincato in continuo

Dati anagrafici

Codice articolo	7399872
Tipo	IB BGESR9
Definizione 1	Staffa di fissaggio per GESR9
Definizione 2	in IBD
Produttore	OBO
Materiale	Acciaio
Superficie	zincato in continuo
Norma per superfici	DIN EN 10346
Unità VK più piccola	6
Unità	Pezzo
Peso	7.5 kg
Unità di peso	kg/100 Paio

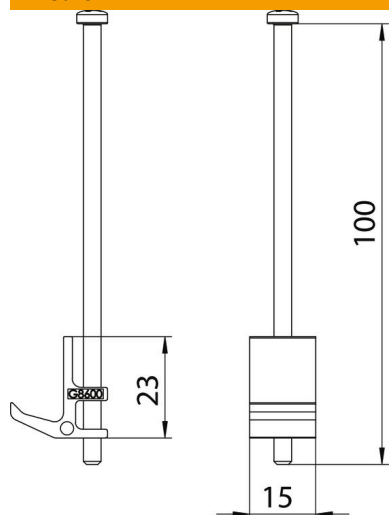
Scheda tecnica

Kit di fissaggio per GESR9

Codice articolo: 7399872



Misure



Lughezza.	22 mm
Larghezza	15 mm
Altezza	100 mm

Dati tecnici

Tipo di accessorio	altro
Tipo coperchio	tondo
Campo di applicazione	in calcestruzzo
Dimensione nominale per torretta	R9
Parte superiore smontabile	no