

Scheda tecnica

Supporto distanziale isolato

Codice articolo: 5408800



- Base di montaggio con 10 fori di connessione Ø 6,5 mm e 4 con Ø 8,5 mm
- Tipo ...150 8 con supporto adatto per cavo tondo RD 8
- Applicazione a parete tipica in rifugi di alta montagna ed in strutture particolarmente esposte al fulmine

PA Poliammide

Dati anagrafici

Codice articolo	5408800
Tipo	ISO-A-150 8
Definizione 1	Distanziatore isolato
Definizione 2	con fissaggio per RD 8
Produttore	OBO
Dimensionee	150mm
Materiale	Poliammide
Unità VK più piccola	15
Unità	Pezzo
Peso	13.8 kg
Unità di peso	kg/100 Paio

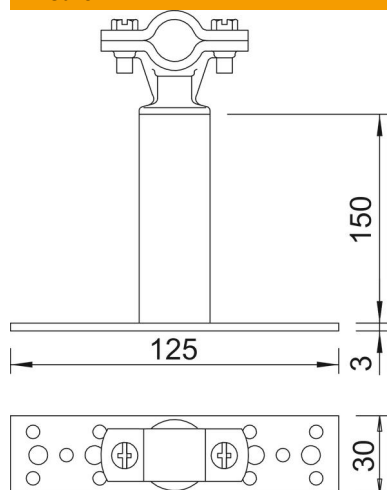
Scheda tecnica

Supporto distanziale isolato

Codice articolo: 5408800



Misure



Lughezza. | 150 mm

Dati tecnici

Accoppiamento | Rd 8 mm