

Fiche technique

Colonne de distribution, type ISS110100F

Référence: 6289043



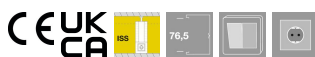
Colonne de distribution ISS en aluminium avec tuyau flexible jusqu'au plafond.

Kit comprenant: 1 colonne avec un compartiment avec tuyau flexible jusqu'au plafond Longueur totale : 2300 mm

1 tuyau flexible, longueur : 1500 mm

1 zone d'installation pouvant être équipée, en aluminium Longueur : 780 mm

Dans la partie dédiée au montage des appareils, la colonne de distribution possède une ouverture du système de 76,5 mm et permet de loger des boîtiers d'appareillages de la série 71GD... se clipsant en face avant. La plaque de sol servant de pied de type SFISSF ainsi que le raccord tuyau de plafond de type SAISSF doivent être commandés séparément (voir articles suivants).



Alu aluminium

EL anodisé

Données de base

Référence	6289043
Type	ISS110100FEL
Désignation 1	Colonne de distribution
Désignation 2	Sol/Plafond avec tuyau
Fabricant	OBO
Dimension	2300x100x110
Matériau	aluminium
Surface	anodisé
Norme de surface	
Unité d'emballage minimale	1
Unité de mesure	Pièce
Poids	790 kg
Unité de poids	kg/100 paires

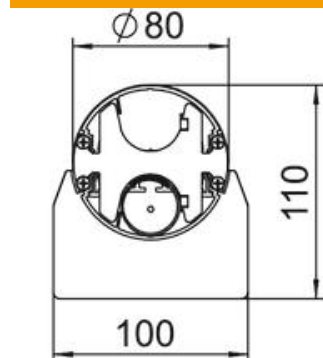
Fiche technique

Colonne de distribution, type ISS110100F

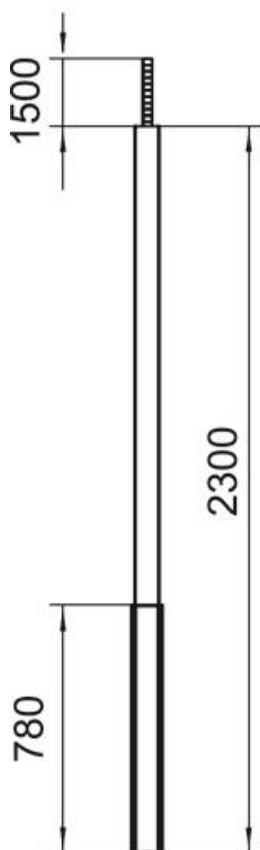
Référence: 6289043



Dimensions



Longueur	2 300 mm
Largeur	100 mm
Hauteur	110 mm
Cote A	780 mm
Cote B	2 300 mm
Cote c	1500 mm



Caractéristiques techniques

Nombre de parties supérieures utilisables	1
Nombre de voies	1 St.

Fiche technique

Colonne de distribution, type ISS110100F

Référence: 6289043



Caractéristiques techniques

Modèle	d'un côté
Type de fixation	Socle
Montage au sol	oui
Montage au plafond	oui
Profilé continu	non
Sans halogène	oui
Ajustement de la hauteur max.	1500 mm
Ajustement de la hauteur min.	0 mm
Entrée de câble	en haut
Largeur de la partie supérieure	76,5 mm
Variable en fonction du lieu	oui
Forme de la colonne	Espace de montage carré/colonnes rondes
Hauteur max. de la colonne	3800 mm
Hauteur min. de la colonne	2300 mm
Réglable	oui
Précâblé	non