

Scheda tecnica

Colonna per installazione tipo ISS110100F

Codice articolo: 6289043



Colonna in alluminio ISS con tubo flessibile in direzione del soffitto.

Il set è costituito da:

1 colonna ad una via con tubo flessibile verso il soffitto

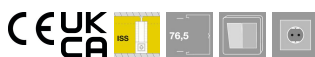
Lunghezza totale: 2300 mm

1 tubo flessibile, lunghezza: 1500 mm

1 zona d'installazione equipaggiabile in alluminio

Lunghezza: 780 mm

La colonna di installazione ha all'interno un'apertura di sistema di 76,5 mm per l'incasso di prese ed è predisposta per l'inserimento di scatole di incasso apparecchi a scatto frontale della serie 71GD... . La piastra a pavimento come base tipo SFISSF e la connessione per tubo flessibile al soffitto tipo SAISSF devono essere ordinati separatamente (vedere l'articolo seguente).



Alu Alluminio

EL anodizzato

Dati anagrafici

Codice articolo	6289043
Tipo	ISS110100FEL
Definizione 1	Colonna per installazione
Definizione 2	pavimento/soffitto, tubo flex
Produttore	OBO
Dimensionee	2300x100x110
Materiale	Alluminio
Superficie	anodizzato
Norma per superfici	
Unità VK più piccola	1
Unità	Pezzo
Peso	790 kg
Unità di peso	kg/100 Paio

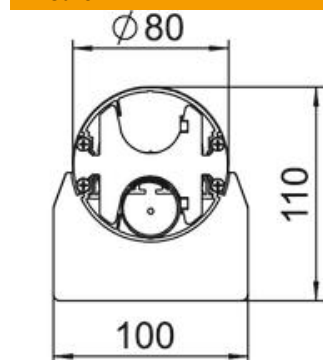
Scheda tecnica

Colonna per installazione tipo ISS110100F

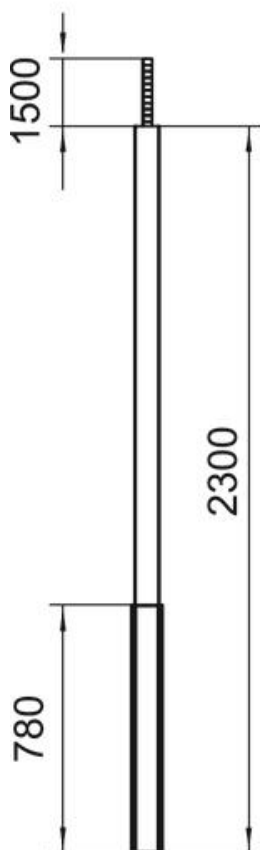
Codice articolo: 6289043



Misure



Lughezza.	2'300 mm
Larghezza	100 mm
Altezza	110 mm
Dimensione A	780 mm
Dimensione B	2'300 mm
Dimensione C	1500 mm



Dati tecnici

Numero di parti superiori applicabili	1
Numero delle vie	1 St.

Scheda tecnica

Colonna per installazione tipo ISS110100F

Codice articolo: 6289043



Dati tecnici

Versione	unilaterale
Tipo di fissaggio	Base
Montaggio a pavimento	sì
Montaggio a soffitto	sì
Profilo continuo	no
Priva di alogeni	sì
Compensazione altezza max	1500 mm
Compensazione altezza min.	0 mm
Entrata cavo	sopra
Larghezza della parte superiore	76.5 mm
Spostabile	sì
Forma colonna	Spazio di installazione angolare/colonna rotonda
Altezza colonna max	3800 mm
Altezza colonna min.	2300 mm
Regolabile	sì
Precablato	no