

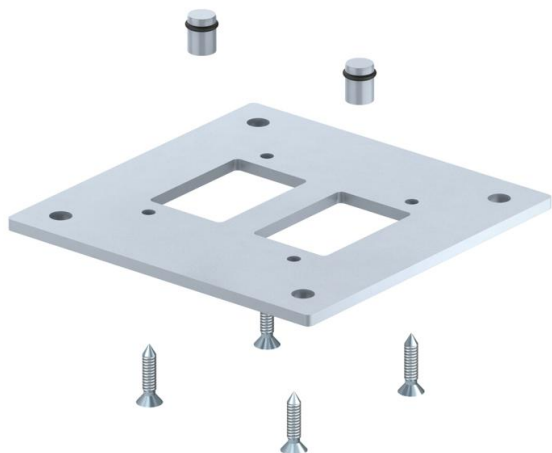
Technisches Datenblatt

Bodenplatte für Industriesäule

Artikelnummer: 6290416



Bodenplatte zur Befestigung der ISS-Industriesäule auf dem Boden. Im Lieferumfang enthalten sind 4 Befestigungsschrauben zur Montage der Bodenplatte am Säulenprofil und 2 Dichtstopfen zum luftdichten Verschließen der Druckluftkanäle.



St Stahl

FSK bandverzinkt / kunststoffbeschichtet

Stammdaten

Artikelnummer	6290416
Typ	ISS160160BP
Bezeichnung 1	Bodenplatte
Bezeichnung 2	für Industriesäule
Hersteller	OBO
Dimension	250x250x8mm
Farbe	weißaluminium; RAL 9006
Werkstoff	Stahl
Oberfläche	bandverzinkt / kunststoffbeschichtet
Oberflächennorm	DIN EN 10346
Kleinste VK-Einheit	1
Mengeneinheit	Stück
Gewicht	382 kg
Gewichtseinheit	kg/100 St.

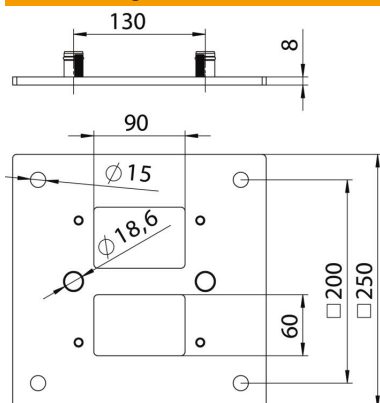
Technisches Datenblatt

Bodenplatte für Industriesäule

Artikelnummer: 6290416



Abmessungen



Länge	250 mm
Breite	250 mm
Höhe	8 mm

Technische Daten

Einstellbar	nein
Halogenfrei	ja
Schutzart	IP30
Schutzgrad IK-Code	IK10
Temperatureinsatzbereich max.	60 °C
Temperatureinsatzbereich min.	-25 °C