

Fiche technique

Colonne de distribution en tôle d'acier avec couvercle PVC

Référence: 6286540



Colonne de distribution en tôle d'acier avec ouverture du système de 76,5 mm.

Kit comprenant:

1 colonne à un compartiment avec fixation par serrage

Longueur totale: 2625 mm - 3665 mm

1 fixation de plafond avec profil télescopique

1 couvercle en PVC

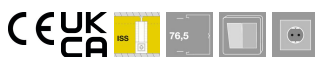
Longueur: 2500 mm

Un séparateur de 2 mètres en PVC ainsi que 2 barrettes de couvercle font partie des fournitures.

La colonne de distribution est conçue pour accueillir des boîtiers d'appareillages de type 71GD... .

Convient pour

La colonne de distribution est prémontée et immédiatement prête à l'emploi. L'accessoire suivant peut être utilisé en fonction de la situation de montage



St acier

Données de base

Référence	6286540
Type	ISS70110STKRW
Désignation 1	Colonne de distribution
Désignation 2	Sol/Plafond, couvercle PVC
Fabricant	OBO
Dimension	2505x115x75
Coloris	blanc pur; RAL 9010
Matériau	acier
Unité d'emballage minimale	1
Unité de mesure	Pièce
Poids	1100 kg
Unité de poids	kg/100 paires

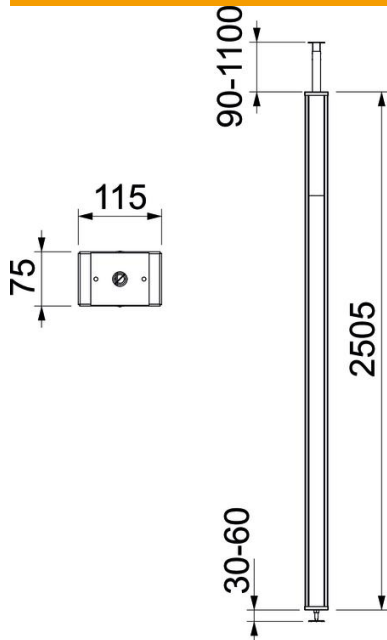
Fiche technique

Colonne de distribution en tôle d'acier avec couvercle PVC

Référence: 6286540



Dimensions



Longueur	2 505 mm
Largeur	115 mm
Hauteur	75 mm

Caractéristiques techniques

Nombre de parties supérieures utilisables	1
Nombre de voies	1 St.
Modèle	d'un côté
Type de fixation	Télescope
Montage au sol	non
Montage au plafond	oui
Profilé continu	oui
Sans halogène	non
Ajustement de la hauteur max.	1100 mm
Ajustement de la hauteur min.	90 mm
Entrée de câble	en haut
Largeur de la partie supérieure	76,5 mm
Variable en fonction du lieu	non
Forme de la colonne	rectangulaire
Hauteur max. de la colonne	3700 mm
Hauteur min. de la colonne	2600 mm
Réglable	oui
Précâblé	non