

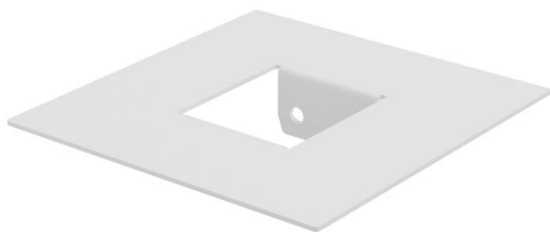
Technisches Datenblatt

Abdeckblende

Artikelnummer: 6286800



Abdeckblende zum Kaschieren des Deckenplattenausschnittes im Durchführungsbereich der Installationssäule ISS70110ST.



St Stahl

Stammdaten

Artikelnummer	6286800
Typ	ISS98B
Bezeichnung 1	Abdeckblende
Bezeichnung 2	für ISS98 und ISS133
Hersteller	OBO
Dimension	110x110x22mm
Farbe	reinweiß; RAL 9010
Werkstoff	Stahl
Kleinste VK-Einheit	1
Mengeneinheit	Stück
Gewicht	13 kg
Gewichtseinheit	kg/100 St.

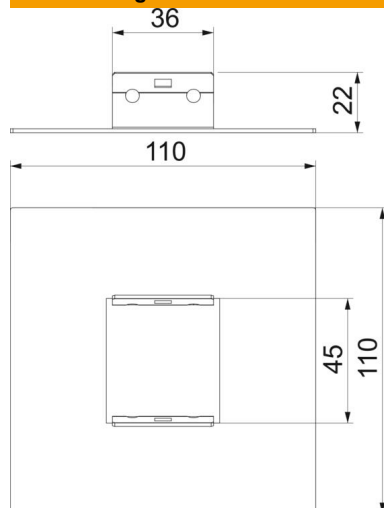
Technisches Datenblatt

Abdeckblende

Artikelnummer: 6286800



Abmessungen



Länge	110 mm
Breite	110 mm
Höhe	22 mm

Technische Daten

Art des Zubehörs	Rosette
Blindeckel	ja
Halogenfrei	ja