

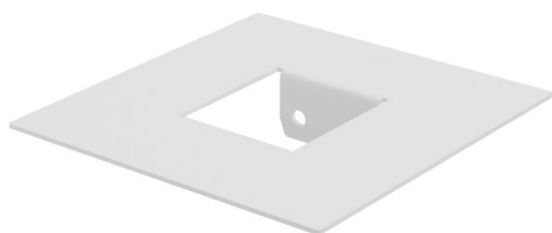
Scheda tecnica

Flangia di copertura

Codice articolo: 6286800



Piastra di copertura per rivestimento della sezione del pannello in caso di esecuzione a soffitto delle colonne per installazione ISS70110ST.



St Acciaio

Dati anagrafici

Codice articolo	6286800
Tipo	ISS98B
Definizione 1	Flangia di copertura
Definizione 2	per ISS98 e ISS133
Produttore	OBO
Dimensionee	110x110x22mm
Colore	bianco; RAL 9010
Materiale	Acciaio
Unità VK più piccola	1
Unità	Pezzo
Peso	13 kg
Unità di peso	kg/100 Paio

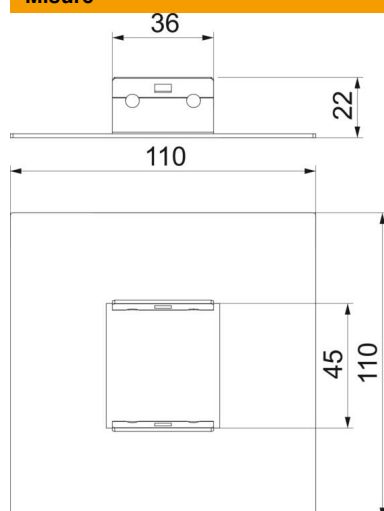
Scheda tecnica

Flangia di copertura

Codice articolo: 6286800



Misure



Lughezza.	110 mm
Larghezza	110 mm
Altezza	22 mm

Dati tecnici

Tipo di accessorio	Rosetta
Coperchio cieco	sì
Priva di alogeni	sì