

Scheda tecnica

Colonna, tipo ISSDHSM45

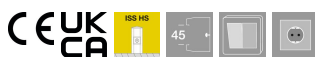
Codice articolo: 6289980



Colonne in alluminio con apertura di sistema di 45 mm per l'installazione diretta di dispositivi Modul 45.

Colonna costituita da:
1 Colonna a due vie con base
Lunghezza complessiva: 675 mm
2 Coperchi in alluminio
Lunghezza 675 mm

Il design della colonna di installazione ISS è definito da un profilato in alluminio dalla linea molto slanciata e ovale che nelle due zone sottili dell'ovale mostra il coperchio liscio del canale incasso apparecchi della serie Rapid 45. L'apertura del sistema da 45 mm è predisposta per l'installazione diretta degli interruttori e delle prese Modul 45®. Lo spazio di installazione è teoricamente sufficiente per 2 x 14 apparecchi Modul 45®. Con l'impiego del modul 45connect® o di cablaggi che richiedono maggiore spazio si riduce il numero max. degli apparecchi installabili. Come opzione è possibile l'installazione di un separatore tipo 2371/40 (6023096).



Alu Alluminio

Dati anagrafici

Codice articolo	6289980
Tipo	ISSDHSM45RW
Definizione 1	Colonna per installazione
Definizione 2	Pavimento
Produttore	OBO
Dimensionee	675x80x130
Colore	bianco; RAL 9010
Materiale	Alluminio
Unità VK più piccola	1
Unità	Pezzo
Peso	281.5 kg
Unità di peso	kg/100 Paio

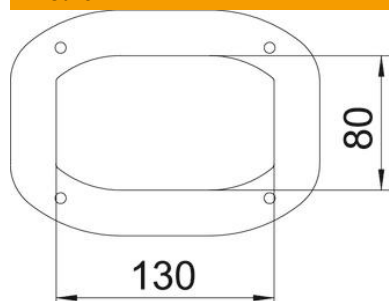
Scheda tecnica

Colonna, tipo ISSDHSM45

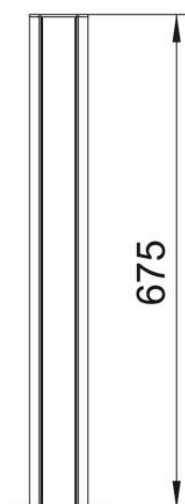
Codice articolo: 6289980



Misure



Lunghezza.	675 mm
Larghezza	80 mm
Altezza	130 mm



Dati tecnici

Numero di parti superiori applicabili	2
Numero delle vie	2 St.
Versione	su due lati
Tipo di fissaggio	Base
Montaggio a pavimento	sì
Montaggio a soffitto	no
Profilo continuo	sì
Priva di alogeni	sì
Entrata cavo	sotto
Larghezza della parte superiore	45 mm
Spostabile	no
Forma colonna	ovalee
Altezza colonna min.	675 mm
Regolabile	no
Precablato	no