

# Scheda tecnica

Tenditore

Codice articolo: 6290189



Tenditore per la pressione delle colonne contro il soffitto. L'intervallo di livellamento è compreso tra 313 (lunghezza base) e 480 mm.



## Dati anagrafici

Codice articolo	6290189
Tipo	ISSDV
Definizione 1	Dispositivo bloccaggio
Definizione 2	ISS soffitto-pavimento
Produttore	OBO
Dimensionee	313x31
Unità VK più piccola	1
Unità	Pezzo
Peso	70 kg
Unità di peso	kg/100 Paio

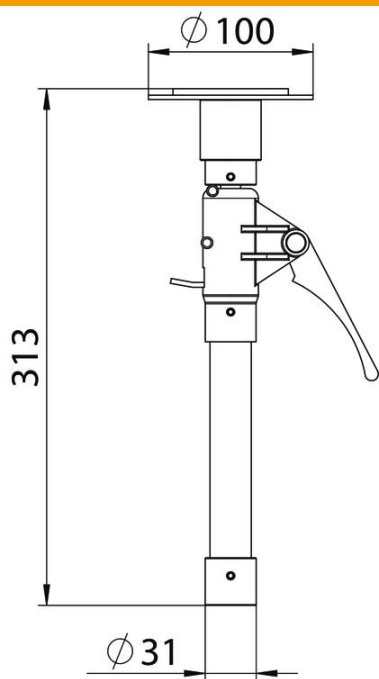
# Scheda tecnica

Tenditore

Codice articolo: 6290189



## Misure



Lughezza.	313 mm
Larghezza	31 mm
Altezza	31 mm

## Dati tecnici

Tipo di fissaggio	Morsetti
Priva di alogeni	sì