

# Fiche technique

## Colonne de distribution, type ISSOGHS70140

Référence: 6289096



Colonne de distribution ISS en aluminium ayant une ouverture du système de 76,5 mm.

Kit comprenant:

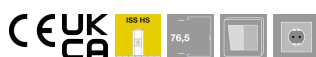
1 colonne à un compartiment avec pied

Longueur totale: 675 mm

1 couvercle en aluminium

Longueur du couvercle: 675 mm

Le design de cette colonne de distribution ISS est basé sur un profilé en aluminium ovale des colonnes sol-plafond ISSOG70140. L'ouverture du système de 76,5 mm se prête au montage direct des boîtiers d'appareillage de la série 71GD... pour l'équipement d'interrupteurs et de prises.



**Alu** aluminium

**EL** anodisé

### Données de base

Référence	6289096
Type	ISSOGHS70140EL
Désignation 1	Colonne de distribution
Désignation 2	Sol
Fabricant	OBO
Dimension	675x146x65
Matériau	aluminium
Surface	anodisé
Norme de surface	
Unité d'emballage minimale	1
Unité de mesure	Pièce
Poids	220,5 kg
Unité de poids	kg/100 paires

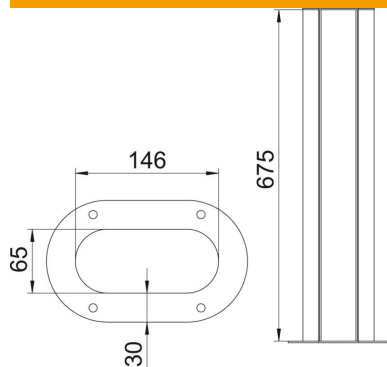
# Fiche technique

Colonne de distribution, type ISSOGHS70140

Référence: 6289096



## Dimensions



Longueur	675 mm
Largeur	146 mm
Hauteur	65 mm

## Caractéristiques techniques

Nombre de parties supérieures utilisables	1
Nombre de voies	1 St.
Modèle	d'un côté
Type de fixation	Socle
Montage au sol	oui
Montage au plafond	non
Profilé continu	oui
Sans halogène	oui
Entrée de câble	en bas
Largeur de la partie supérieure	76,5 mm
Variable en fonction du lieu	non
Forme de la colonne	ovale
Hauteur min. de la colonne	675 mm
Réglable	non
Précâblé	non