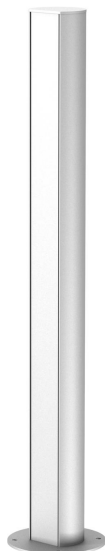


# Scheda tecnica

Colonna tipo ISSRHSM45

Codice articolo: 6290090



Colonna in alluminio con apertura di sistema di 45 mm.

Set costituito da:

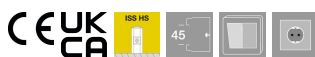
1 Colonna ad una via con base

Lunghezza complessiva: 675 mm

1 Parte superiore in alluminio

Lunghezza 675 mm

Il design della colonna per installazione ISS è definito da un profilato in alluminio dalla linea molto slanciata e arrotondata che nella zona frontale mostra la parte superiore liscia del canale di incasso apparecchi della serie Rapid45. L'apertura del sistema da 45 mm è predisposta per l'installazione diretta degli interruttori e delle prese Modul 45®. Lo spazio di installazione è teoricamente sufficiente per 14 apparecchi Modul 45®. Con l'impiego del modul 45connect® o di cablaggi che richiedono maggiore spazio si riduce il numero max. degli apparecchi installabili. Come opzione è possibile l'installazione di un separatore tipo 2371/40 (6023096).



**Alu** Alluminio

## Dati anagrafici

Codice articolo	6290090
Tipo	ISSRHSM45RW
Definizione 1	Colonna per installazione
Definizione 2	Pavimento
Produttore	OBO
Dimensionee	675x70x60
Colore	bianco; RAL 9010
Materiale	Alluminio
Unità VK più piccola	1
Unità	Pezzo
Peso	135 kg
Unità di peso	kg/100 Paio

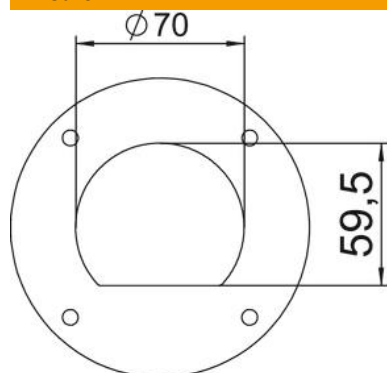
# Scheda tecnica

Colonna tipo ISSRHSM45

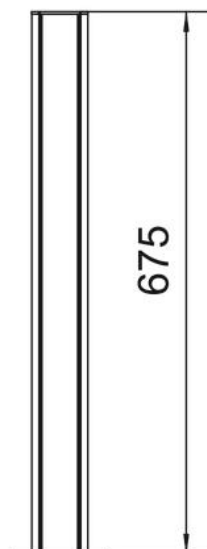
Codice articolo: 6290090



## Misure



Lughezza.	675 mm
Larghezza	70 mm
Altezza	59.5 mm



## Dati tecnici

Numero di parti superiori applicabili	1
Numero delle vie	1 St.
Versione	unilaterale
Tipo di fissaggio	Base
Montaggio a pavimento	sì
Montaggio a soffitto	no
Profilo continuo	sì
Priva di alogeni	sì
Entrata cavo	sotto
Larghezza della parte superiore	45 mm
Spostabile	no

# Scheda tecnica

Colonna tipo ISSRHSM45

Codice articolo: 6290090



## Dati tecnici

Forma colonna	tondo
Altezza colonna min.	675 mm
Regolabile	no
Precablato	no