

Scheda tecnica

Colonna, tipo ISST70140B

Codice articolo: 6290013



Colonna di installazione Twin ISS in alluminio con apertura del sistema di 76,5 mm.

Il set è costituito da:

1 colonna ad una via con fissaggio a morsetto

Lunghezza totale: 3315 mm - 3480 mm

1 possibilità di attacco per illuminazione

1 attacco a soffitto con dispositivo fissaggio

1 profilo di montaggio canale

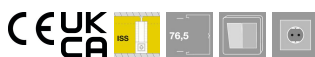
Lunghezza: 1000 mm

1 parte superiore in alluminio

Lunghezza: 1000 mm

L'apertura è predisposta per l'inserimento di scatole di incasso apparecchi a scatto frontale della serie 71GD... Il plateau per il fissaggio delle luci è collocato a un'altezza di 1850 mm e ha un'altezza di 148 mm. Qui è possibile realizzare tramite supporti a parete standard forniti dalle case produttrici delle lampade, diverse soluzioni per l'illuminazione della postazione di lavoro o di tutto l'ambiente.

Di seguito eventuali accessori a completamento.



Alu Alluminio

EL anodizzato

Dati anagrafici

Codice articolo	6290013
Tipo	ISST70140BEL
Definizione 1	Colonna per installazione
Definizione 2	per illuminazione
Produttore	OBO
Dimensionee	3000x146x65
Materiale	Alluminio
Superficie	anodizzato
Norma per superfici	
Unità VK più piccola	1
Unità	Pezzo
Peso	860 kg
Unità di peso	kg/100 Paio

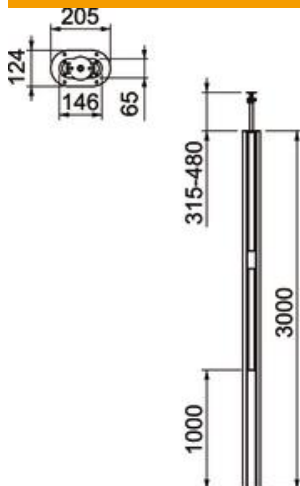
Scheda tecnica

Colonna, tipo ISST70140B

Codice articolo: 6290013



Misure



Lughezza.	3'000 mm
Larghezza	146 mm
Altezza	65 mm

Dati tecnici

Numero di parti superiori applicabili	1
Numero delle vie	1 St.
Versione	unilaterale
Tipo di fissaggio	serrare
Montaggio a pavimento	sì
Montaggio a soffitto	sì
Profilo continuo	no
Priva di alogeni	sì
Compensazione altezza max	480 mm
Compensazione altezza min.	315 mm
Entrata cavo	sopra/sotto
Larghezza della parte superiore	76.5 mm
Spostabile	no
Forma colonna	ovalee
Altezza colonna max	3480 mm
Altezza colonna min.	3315 mm
Regolabile	sì
Precablato	no