

Fiche technique

Stabilisateur intermédiaire pour ISST70140

Référence: 6290160



Stabilisateur intermédiaire pour renforcer la rigidité des profilés Twin. Compatible pour le montage sur les colonnes de distribution de types ISST70140 et ISST70140B.



St acier

FSK galvanisé par bande/revêtement plastique

Données de base

Référence	6290160
Type	ISSZ70140
Désignation 1	Stabilisateur intermédiaire
Fabricant	OBO
Dimension	104x64x2
Coloris	blanc pur; RAL 9010
Matériau	acier
Surface	galvanisé par bande/revêtement plastique
Norme de surface	DIN EN 10346
Unité d'emballage minimale	1
Unité de mesure	Pièce
Poids	8 kg
Unité de poids	kg/100 paires

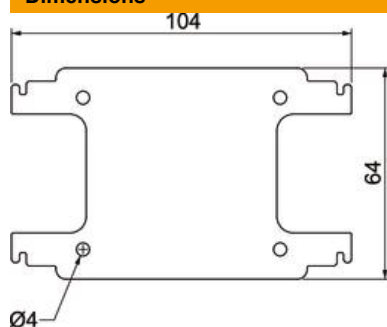
Fiche technique

Stabilisateur intermédiaire pour ISST70140

Référence: 6290160



Dimensions



Longueur	104 mm
Largeur	64 mm
Hauteur	2 mm

Caractéristiques techniques

Type d'accessoires	Stabilisateur intermédiaire
Sans halogène	oui