

Fiche technique

Plaque de tête avec rail CPS 5 FT soudé

Référence: 6347030



Plaque de tête avec rail profilé MS5030 soudé pour montage sur montant IS 8.

La fixation sur la poutre en T s'effectue à l'aide des crapauds correspondantes. Le tracé des chemins de câbles est longitudinal.



Avec matériel de fixation en quantités nécessaires.



St acier

FT galvanisé à chaud par trempage

Données de base

| | |
|----------------------------|--------------------------------|
| Référence | 6347030 |
| Type | KI8 CPS5-1-400FT |
| Désignation 1 | Semelle |
| Désignation 2 | pour montant IS 8 |
| Fabricant | OBO |
| Dimension | 400mm |
| Matériau | acier |
| Surface | galvanisé à chaud par trempage |
| Norme de surface | DIN EN ISO 1461 |
| Unité d'emballage minimale | 1 |
| Unité de mesure | Pièce |
| Poids | 195 kg |
| Unité de poids | kg/100 paires |

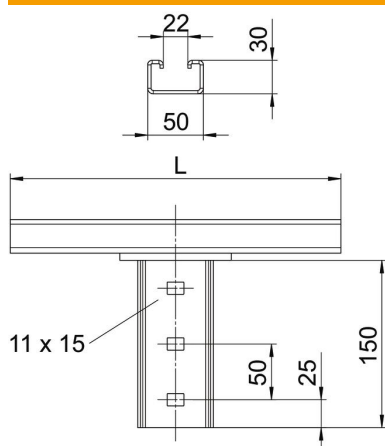
Fiche technique

Plaque de tête avec rail CPS 5 FT soudé

Référence: 6347030



Dimensions



| | |
|----------|--------|
| Longueur | 400 mm |
| Largeur | 50 mm |
| Hauteur | 180 mm |

Caractéristiques techniques

| | |
|------------------------------------|--------------|
| Modèle | autres |
| Sécurité de fonctionnement | non |
| Convient pour montage au plafond | oui |
| Convient pour fixation de consoles | non |
| Convient pour formes de profilé | Profilé en I |
| Acier inoxydable, décapé | non |
| Zone d'angle max. | 90 mm |
| Zone d'angle min. | 90 mm |