

# Fiche technique

## Plaque de tête avec rail CPS 5 FT soudé

Référence: 6347028



Plaque de tête avec rail profilé MS5030 soudé pour montage sur montant IS 8.

La fixation sur la poutre en T s'effectue à l'aide des crapauds correspondantes. Le tracé des chemins de câbles est longitudinal.



Avec matériel de fixation en quantités nécessaires.



**St** acier

**FT** galvanisé à chaud par trempage

### Données de base

Référence	6347028
Type	KI8 CPS5-1-500FT
Désignation 1	Semelle
Désignation 2	pour montant IS 8
Fabricant	OBO
Dimension	500mm
Matériau	acier
Surface	galvanisé à chaud par trempage
Norme de surface	DIN EN ISO 1461
Unité d'emballage minimale	1
Unité de mesure	Pièce
Poids	224 kg
Unité de poids	kg/100 paires

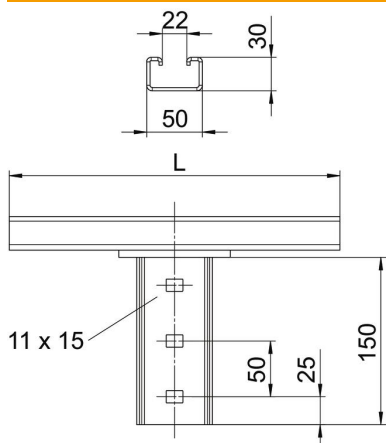
# Fiche technique

## Plaque de tête avec rail CPS 5 FT soudé

Référence: 6347028



### Dimensions



Longueur	500 mm
Largeur	50 mm
Hauteur	180 mm

### Caractéristiques techniques

Modèle	autres
Sécurité de fonctionnement	non
Convient pour montage au plafond	oui
Convient pour fixation de consoles	non
Convient pour formes de profilé	Profilé en I
Acier inoxydable, décapé	non
Zone d'angle max.	90 mm
Zone d'angle min.	90 mm