

Fiche technique

Plaque de tête avec deux rails profilés MS5030 soudés FT

Référence: 6347036



Plaque de tête avec deux rails profilés MS5030 soudés pour montage sur montant IS 8.

La fixation sur la poutre en T s'effectue à l'aide des crapauds correspondantes. Le tracé des chemins de câbles est transversal.

Avec matériel de fixation en quantités nécessaires.



St acier

FT galvanisé à chaud par trempage

Données de base

Référence	6347036
Type	KI8 CPS5-2-300FT
Désignation 1	Semelle
Désignation 2	pour montant IS 8
Fabricant	OBO
Dimension	300mm
Matériau	acier
Surface	galvanisé à chaud par trempage
Norme de surface	DIN EN ISO 1461
Unité d'emballage minimale	1
Unité de mesure	Pièce
Poids	281 kg
Unité de poids	kg/100 paires

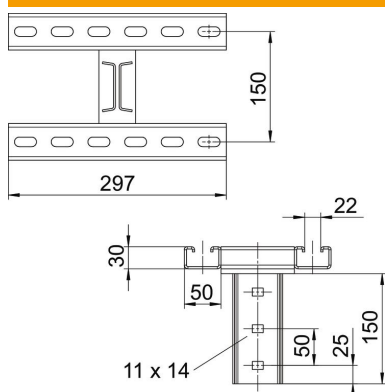
Fiche technique

Plaque de tête avec deux rails profilés MS5030 soudés FT

Référence: 6347036



Dimensions



Longueur	300 mm
Largeur	200 mm
Hauteur	180 mm

Caractéristiques techniques

Modèle	autres
Sécurité de fonctionnement	non
Convient pour montage au plafond	oui
Convient pour fixation de consoles	non
Convient pour formes de profilé	Profilé en I
Acier inoxydable, décapé	non
Zone d'angle max.	90 mm
Zone d'angle min.	90 mm