

Scheda tecnica

Supporto a soffitto con due guide CPS 5 saldate

Codice articolo: 6347036



Supporto a soffitto con due profilati MS5030 saldati per il montaggio su profili IS 8.

Il fissaggio su supporto T avviene tramite staffe di serraggio corrispondenti. Il tracciato delle passerelle è in trasversale.

Incluso materiale di fissaggio.



St Acciaio

FT zincato a caldo per immersione

Dati anagrafici

Codice articolo	6347036
Tipo	KI8 CPS5-2-300FT
Definizione 1	Piastra di testa
Definizione 2	per profilato IS 8
Produttore	OBO
Dimensionee	300mm
Materiale	Acciaio
Superficie	zincato a caldo per immersione
Norma per superfici	DIN EN ISO 1461
Unità VK più piccola	1
Unità	Pezzo
Peso	281 kg
Unità di peso	kg/100 Paio

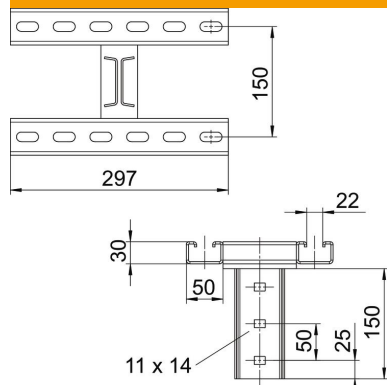
Scheda tecnica

Supporto a soffitto con due guide CPS 5 saldate

Codice articolo: 6347036



Misure



Lughezza.	300 mm
Larghezza	200 mm
Altezza	180 mm

Dati tecnici

Versione	altro
Mantenimento funzionale	no
Adatto al fissaggio a soffitto	sì
Adatto al fissaggio di mensole	no
Adatto per forme profilate	Profilo a I
Acciaio inossidabile, decapato	no
Area ad angolo max	90 mm
Area ad angolo min.	90 mm