

Scheda tecnica

Supporto a soffitto con due guide CPS 5 saldate

Codice articolo: 6347032



Supporto a soffitto con due profilati MS5030 saldati per il montaggio su profili IS 8.

Il fissaggio su supporto T avviene tramite staffe di serraggio corrispondenti. Il tracciato delle passerelle è in trasversale.

Incluso materiale di fissaggio.



St Acciaio

FT zincato a caldo per immersione

Dati anagrafici

| | |
|----------------------|--------------------------------|
| Codice articolo | 6347032 |
| Tipo | KI8 CPS5-2-400FT |
| Definizione 1 | Piastra di testa |
| Definizione 2 | per profilato IS 8 |
| Produttore | OBO |
| Dimensionee | 400mm |
| Materiale | Acciaio |
| Superficie | zincato a caldo per immersione |
| Norma per superfici | DIN EN ISO 1461 |
| Unità VK più piccola | 1 |
| Unità | Pezzo |
| Peso | 345.3 kg |
| Unità di peso | kg/100 Paio |

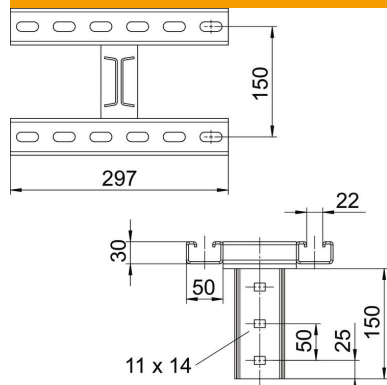
Scheda tecnica

Supporto a soffitto con due guide CPS 5 saldate

Codice articolo: 6347032



Misure



| | |
|-----------|--------|
| Lughezza. | 400 mm |
| Larghezza | 200 mm |
| Altezza | 180 mm |

Dati tecnici

| | |
|--------------------------------|-------------|
| Versione | altro |
| Mantenimento funzionale | no |
| Adatto al fissaggio a soffitto | sì |
| Adatto al fissaggio di mensole | no |
| Adatto per forme profilate | Profilo a I |
| Acciaio inossidabile, decapato | no |
| Area ad angolo max | 90 mm |
| Area ad angolo min. | 90 mm |