

# Technisches Datenblatt

## Kopfplatte, variabel längs

Artikelnummer: 6348157



Variable, in Längsrichtung verstellbare Kopfplatte für die Montage am IS 8-Stiel.  
Inklusive anteiligem Befestigungsmaterial.  
Die Länge des Stiels ist auf max. 2000 mm zu begrenzen.



**St** Stahl

**FT** tauchfeuerverzinkt

### Stammdaten

|                     |                               |
|---------------------|-------------------------------|
| Artikelnummer       | 6348157                       |
| Typ                 | KI 8 VLK FT                   |
| Bezeichnung 1       | Kopfplatte                    |
| Bezeichnung 2       | für IS 8-Stiel, variabel, 90° |
| Hersteller          | OBO                           |
| Dimension           | 200mm                         |
| Werkstoff           | Stahl                         |
| Oberfläche          | tauchfeuerverzinkt            |
| Oberflächennorm     | DIN EN ISO 1461               |
| Kleinste VK-Einheit | 1                             |
| Mengeneinheit       | Stück                         |
| Gewicht             | 227 kg                        |
| Gewichtseinheit     | kg/100 St.                    |

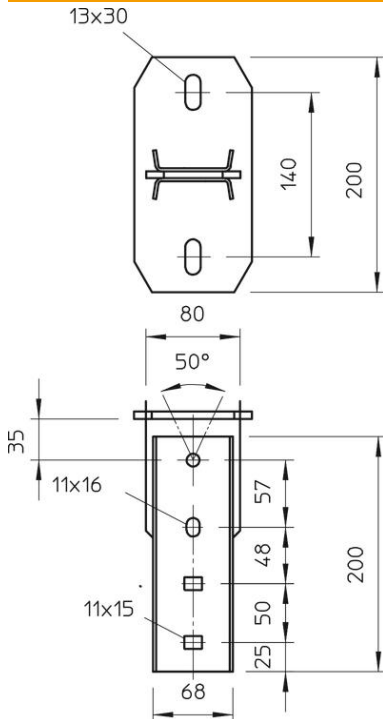
# Technisches Datenblatt

## Kopfplatte, variabel längs

Artikelnummer: 6348157



### Abmessungen



|        |        |
|--------|--------|
| Länge  | 200 mm |
| Breite | 100 mm |
| Höhe   | 200 mm |

### Technische Daten

|                                  |                   |
|----------------------------------|-------------------|
| Ausführung                       | Schraubkopfplatte |
| Geeignet für Deckenbefestigung   | ja                |
| Geeignet für Konsolenbefestigung | nein              |
| Geeignet für Profilformen        | I-Profil          |
| Rostfreier Stahl, gebeizt        | nein              |