

Fiche technique

Plaque de tête, orientable transversalement

Référence: 6347843



Semelle variable réglable transversalement pour le montage sur un montant IS 8.
Avec matériel de fixation en quantités nécessaires.
La longueur du montant doit être limitée à 2000 mm maximum.



St acier

FT galvanisé à chaud par trempage

Données de base

Référence	6347843
Type	KI 8 VLP FT
Désignation 1	Semelle
Désignation 2	IS 8, orientable, parallèle
Fabricant	OBO
Dimension	200mm
Matériau	acier
Surface	galvanisé à chaud par trempage
Norme de surface	DIN EN ISO 1461
Unité d'emballage minimale	1
Unité de mesure	Pièce
Poids	275 kg
Unité de poids	kg/100 paires

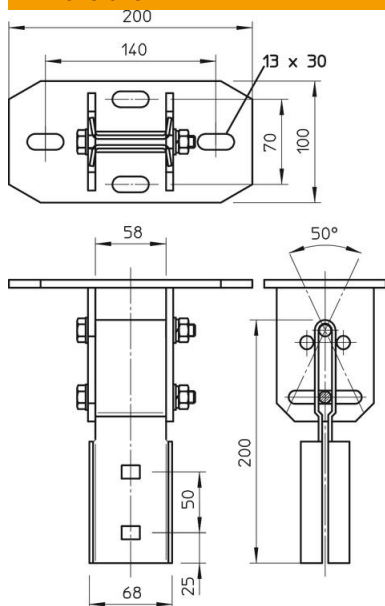
Fiche technique

Plaque de tête, orientable transversalement

Référence: 6347843



Dimensions



Longueur	200 mm
Largeur	100 mm
Hauteur	200 mm

Caractéristiques techniques

Modèle	Plaque de tête à visser
Convient pour montage au plafond	oui
Convient pour fixation de consoles	non
Convient pour formes de profilé	Profilé en I
Acier inoxydable, décapé	non